

香港交易及結算所有限公司及香港聯合交易所有限公司對本公告的內容概不負責，對其準確性或完整性亦不發表任何聲明，並明確表示，概不對因本公告全部或任何部分內容而產生或因倚賴該等內容而引致的任何損失承擔任何責任。



**中国铁建**  
**中國鐵建股份有限公司**  
**China Railway Construction Corporation Limited**  
(於中華人民共和國註冊成立的股份有限公司)

(股份代號：1186)

**海外監管公告**

本公告乃根據香港聯合交易所有限公司證券上市規則第13.10B條而作出。

茲載列中國鐵建股份有限公司(「本公司」)在上海證券交易所網站刊登的「中國鐵建股份有限公司2022年面向專業投資者公開發行科技創新可續期公司債券(第一期)募集說明書摘要」，僅供參閱。

承董事會命  
中國鐵建股份有限公司  
董事長  
汪建平

中國·北京  
2022年12月16日

於本公告日期，董事會成員包括：汪建平先生(董事長、執行董事)、莊尚標先生(總裁、執行董事)、陳大洋先生(執行董事)、劉汝臣先生(執行董事)、郜烈陽先生(非執行董事)、馬傳景先生(獨立非執行董事)、趙立新先生(獨立非執行董事)、解國光先生(獨立非執行董事)及錢偉倫先生(獨立非執行董事)。

股票简称：中国铁建

股票代码：601186.SH、1186.HK

中国铁建股份有限公司

China Railway Construction Corporation Limited

住所：北京市海淀区复兴路40号东院



中国铁建

2022年面向专业投资者公开发行科技创新可续期公司债券  
(第一期)  
募集说明书摘要

注册金额	200 亿元
本期发行金额	不超过 30 亿元 (含 30 亿元)
增信情况	-
发行人主体信用等级	AAA
本期债券信用等级	AAA
信用评级机构	中诚信国际信用评级有限责任公司

牵头主承销商、簿记管理人、债券受托管理人



住所：广东省深圳市福田区中心三路8号卓越时代广场（二期）北座

联席主承销商



住所：北京市朝阳区安立路66号4号楼

联席主承销商



住所：深圳市前海深港合作区南山街道桂湾五路128号前海深港基金小镇B7栋401

签署日期：2022年12月16日

## 声 明

募集说明书摘要仅为向投资者提供有关本次发行的简要情况，并不包括募集说明书全文的各部分内容。募集说明书全文同时刊载于上海证券交易所网站。投资者在做出认购决定之前，应仔细阅读募集说明书全文，并以其作为投资决定的依据。

除非另有说明或要求，本募集说明书摘要所用简称和相关用语与募集说明书相同。

## 重大事项提示

请投资者关注以下重大事项，并仔细阅读本期债券募集说明书中“风险提示及说明”等有关章节。

### 一、与发行人相关的重大事项

#### （一）资产负债率偏高及资产流动性风险

发行人是全球最具实力、规模的特大型综合建设集团之一，主要业务包括基建建设、勘察设计与咨询服务、房地产开发等，行业整体资产负债率较高。最近三年及一期末，公司的资产负债率分别为 75.77%、74.76%、74.39%和 75.63%，资产负债率较高，这与发行人所处行业特征相符合。建筑行业性质决定了发行人的项目建设周期长，因此合同要求客户按照项目进度分期付款。发行人在项目进行的不同阶段通常要预付项目相关成本，客户拖欠付款可能对发行人的营运资金和现金流构成压力。如果资金需求超过了发行人的日常融资能力，且发行人未能按时以合理成本进行融资，则发行人可能无法承接新项目或开拓新业务领域和新地区市场，可能会对财务状况和经营业绩造成一定的不利影响。

#### （二）人民币汇率的波动可能会带来汇兑风险

发行人绝大部分营业收入是以人民币进行结算，海外经营收入主要为外汇收入。随着海外业务的增长，发行人外币存量和外币收支亦不断增加，发行人可能面临一定的汇兑风险。2022 年 1-6 月，发行人新签海外合同额 1,073.29 亿元，占新签合同总额的 8.06%。随着发行人海外业务的不断扩大，海外业务收入将可能持续增长，外汇资产可能不断增加。发行人的外汇收入在以人民币计价时可能由于汇率波动而出现较大变化，从而影响到发行人的利润。

#### （三）发行人已公告 2022 年三季度财务数据

发行人 2022 年三季度合并及母公司财务报表已于 2022 年 10 月 29 日公告。截至 2022 年 9 月 30 日，发行人资产总额为 153,557,358 万元，负债总额为 116,612,650 万元，净资产总额为 36,944,709 万元。2022 年 1-9 月，发行人实现

营业收入为 79,842,154 万元，净利润 2,224,239 万元，归属于母公司所有者净利润 1,874,744 万元，营业毛利率 8.72%。与上年同期相比，发行人上述财务指标没有出现重大不利变化。

## 二、与本期债券相关的重大事项

### （一）关于可续期公司债券的特殊事项

本期债券为可续期公司债券，发行人存在续期选择权和递延支付利息权。在约定的基础期限末及每个续期的周期末，发行人有权行使续期选择权，于发行人行使续期选择权时延长 1 个周期；在公司不行使续期选择权全额兑付时到期。

本期债券附设发行人递延支付利息权，除非发生强制付息事件，本期债券的每个付息日，发行人可自行选择将当期利息以及按照本条款已经递延的所有利息及其孳息推迟至下一个付息日支付，且不受到任何递延支付利息次数的限制；前述利息递延不属于发行人未能按照约定足额支付利息的行为。

本期债券强制付息事件：付息日前 12 个月内，发生以下事件的，发行人不得递延当期利息以及按照约定已经递延的所有利息及其孳息：（1）向普通股股东分红；（2）减少注册资本。本期债券利息递延支付的限制：若发行人选择行使延期支付利息权，则在延期支付利息及其孳息未偿付完毕之前，发行人不得有下列行为：（1）向普通股股东分红；（2）减少注册资本。

本期债券基准利率的确定方式：初始基准利率为簿记建档日前 5 个交易日中国债券信息网（[www.chinabond.com.cn](http://www.chinabond.com.cn)）（或中央国债登记结算有限责任公司认可的其他网站）公布的中债国债收益率曲线中，待偿期为 M 年的国债收益率算术平均值（四舍五入计算到 0.01%）；后续周期的当期基准利率为票面利率重置日前 5 个交易日中国债券信息网（[www.chinabond.com.cn](http://www.chinabond.com.cn)）（或中央国债登记结算有限责任公司认可的其他网站）公布的中债国债收益率曲线中，待偿期为 M 年的国债收益率算术平均值（四舍五入计算到 0.01%）。

若发行人选择行使相关权利，导致本期债券本息支付时间不确定性或者提前赎回债券，可能对债券持有人的利益造成不利影响。

## **（二）资信评级机构对本期公司债券进行信用评级**

经中诚信国际综合评定，根据《2022 年度中国铁建股份有限公司信用评级报告》，发行人的主体信用等级为 AAA，评级展望为稳定，该级别反映了发行人偿还债务的能力极强，受不利经济环境的影响极小，违约风险极小。根据《中国铁建股份有限公司 2022 年面向专业投资者公开发行科技创新永续期公司债券（第一期）信用评级报告》本期债券的信用等级为 AAA。

1. 海外业务或将面临一定经营风险；2. 经营回款及减值情况值得关注；3. 总债务规模持续上升。

根据监管部门和中诚信国际信用评级有限责任公司对跟踪评级的有关要求，中诚信国际将在本期债券信用级别有效期内或者本期债券存续期内，持续关注本期债券发行人外部经营环境变化、经营或财务状况变化以及本期债券偿债保障情况等因素，以对本期债券的信用风险进行持续跟踪。跟踪评级包括定期和不定期跟踪评级。

## **（三）本期债券是否符合债券通用质押式回购条件**

经中诚信国际信用评级有限责任公司综合评定，发行人的主体信用等级为 AAA，本期债券的信用等级为 AAA，评级展望为稳定，符合债券通用质押式回购交易的基本条件。

## **（四）本期债券投资者保护条款**

发行人承诺，本期债券的偿债资金将主要来源于发行人合并报表范围主体的货币资金。发行人承诺：按照发行人合并财务报表，在本期债券存续期间每半年度末的未受限的货币资金不低于 50 亿元。具体偿债保障措施详见募集说明书“第十节 投资者保护机制”。

## **（五）其他与本期债券相关的需要提醒投资者关注的重大事项**

### **1. 发行人将本期债券分类为权益工具**

根据《企业会计准则第 22 号——金融工具确认和计量》（财会[2017]7 号）、《企业会计准则第 37 号——金融工具列报》（财会[2017]14 号）、《金融负债与权

益工具的区分及相关会计处理规定》（财会[2014]13号）、《关于印发<永续债相关会计处理的规定>的通知》（财会[2019]2号）和募集说明书的条款，发行人将本期债券分类为权益工具。未来，若会计政策变更导致当前计入其他权益工具不再符合计入权益科目的条件，则发行人资产负债率将会显著提高，对发行人偿债能力将产生一定影响。

## **2. 本期债券在破产清算时的清偿顺序劣后于发行人普通债务**

本期债券在破产清算时的清偿顺序劣后于发行人普通债务；本期债券与发行人已发行的其他次级债务处于同一清偿顺序，与未来可能发行的其他次级债同顺位受偿。中国现行有效的法律规范并未针对非金融机构次级债的清偿顺序做出强制规定，本期永续期公司债券清偿顺序的合同安排并不违反中国法律法规。可能出现发行人资产不足以清偿其普通债务，导致次级债无法足额清偿的风险。

## **3. 税收政策规定**

根据国家有关税收法律、法规的规定，投资者投资本期债券所应缴纳的税款由投资者承担。根据2019年1月1日起执行的《关于永续债企业所得税政策问题的公告》（2019年第64号）第二条，本期债券按照债券利息适用企业所得税政策，即：发行方支付的永续债利息支出准予在其企业所得税税前扣除，投资方取得的永续债利息收入应当依法纳税。除企业所得税外，根据国家有关税收法律、法规的规定，投资者投资本期债券所应缴纳的其他税款由投资者承担。

## **4. 关于永续期公司债券的特殊约定**

中信证券作为本期债券的受托管理人将在本期科技创新永续期公司债券的存续期间对本期债券的特殊发行事项保持关注。

发行人应当在定期报告中披露本期科技创新永续期公司债券续期情况、利率跳升情况、利息递延情况、强制付息情况等事项，并就永续期公司债券是否仍计入权益及相关会计处理进行专项说明。债券存续期内如出现导致本期发行永续期公司债券不再计入权益的事项，发行人应当于2个交易日内披露相关信息，说明事项的基本情况并对其影响进行分析。

## 目 录

声 明.....	1
重大事项提示 .....	2
第一节 发行条款 .....	7
第二节 募集资金运用 .....	15
第三节 发行人基本情况 .....	24
第四节 发行人财务状况 .....	100
第五节 发行人信用状况 .....	105
第六节 发行有关机构 .....	115
第七节 备查文件 .....	120



## 第一节 发行条款

### 一、本期债券的基本发行条款

(一) **发行人全称：**中国铁建股份有限公司。

(二) **债券全称：**中国铁建股份有限公司 2022 年面向专业投资者公开发行科技创新永续期公司债券（第一期）。

(三) **注册文件：**发行人于 2021 年 10 月 28 日获中国证券监督管理委员会出具的《关于同意中国铁建股份有限公司向专业投资者公开发行公司债券注册的批复》（证监许可〔2021〕3414 号），注册规模为不超过 200 亿元。

(四) **发行金额：**本期债券发行金额为不超过 30 亿元（含 30 亿元），分为两个品种。本期债券引入品种间回拨选择权，回拨比例不受限制，发行人和主承销商将根据本期债券发行申购情况，在总发行金额内决定是否行使品种间回拨选择权。

(五) **债券期限：**本期债券分为两个品种，品种一以每 3 个计息年度为一个周期，在每个周期末，发行人有权选择将本期债券品种一的期限延长 1 个周期（即延长 3 年），或选择在该周期末到期全额兑付本期债券；品种二以每 5 个计息年度为一个周期，在每个周期末，发行人有权选择将本期债券品种二的期限延长 1 个周期（即延长 5 年），或选择在该周期末到期全额兑付本期债券。

(六) **票面金额及发行价格：**本期债券面值为 100 元，按面值平价发行。

(七) **债券利率及其确定方式：**本期债券采用固定利率形式，单利按年计息，不计复利。如有递延，则每笔递延利息在递延期间按当期票面利率累计计息。

在本期债券存续的首个重新定价周期（第 1 个计息年度至第 M 个计息年度，品种一 M=3，品种二 M=5，下文同）票面利率将由公司与主承销商根据网下向专业投资者的簿记建档结果在预设区间范围内协商确定。

首个周期的票面利率为初始基准利率加上初始利差，后续周期的票面利率调整为当期基准利率加上初始利差再加 300 个基点。初始利差为首个周期的票面利率减去初始基准利率。如果未来因宏观经济及政策变化等因素影响导致当

期基准利率在利率重置日不可得，当期基准利率沿用利率重置日之前一期基准利率。

初始基准利率为簿记建档日前 5 个交易日中国债券信息网（[www.chinabond.com.cn](http://www.chinabond.com.cn)）（或中央国债登记结算有限责任公司认可的其他网站）公布的中债国债收益率曲线中，待偿期为 M 年的国债收益率算术平均值（四舍五入计算到 0.01%）；后续周期的当期基准利率为票面利率重置日前 5 个交易日中国债券信息网（[www.chinabond.com.cn](http://www.chinabond.com.cn)）（或中央国债登记结算有限责任公司认可的其他网站）公布的中债国债收益率曲线中，待偿期为 M 年的国债收益率算术平均值（四舍五入计算到 0.01%）。

**（八）发行对象：**本期债券面向专业机构投资者公开发行。

**（九）发行方式：**本期债券发行方式为簿记建档发行。

**（十）承销方式：**本期债券由主承销商组织的承销团，以余额包销方式承销。

**（十一）起息日期：**债券的起息日为 2022 年 12 月 21 日。

**（十二）付息方式：**本期债券采用单利计息，付息频率为按年付息。

**（十三）利息登记日：**本期债券利息登记日为付息日的前 1 个交易日，在利息登记日当日收市后登记在册的本期债券持有人，均有权获得上一计息期间的债券利息。

**（十四）付息日期：**本期债券分为两个品种，品种一首个周期的付息日期为 2023 年至 2025 年间每年的 12 月 21 日。品种二首个周期的付息日期为 2023 年至 2027 年间每年的 12 月 21 日。（如遇法定节假日或休息日，则顺延至其后的第 1 个交易日，顺延期间付息款项不另计利息）。

**（十五）兑付方式：**本期债券的本息兑付将按照中国证券登记结算有限责任公司上海分公司的有关规定来统计债券持有人名单，本息支付方式及其他具体安排按照中国证券登记结算有限责任公司上海分公司的相关规定办理。

**（十六）兑付金额：**若在本期债券的某一续期选择权行权年度，发行人选择在该周期末到期全额兑付本期债券，则本期债券到期一次性偿还本金。

**（十七）兑付登记日：**本期债券兑付登记日为兑付日的前 1 个交易日，在

兑付登记日当日收市后登记在册的本期债券持有人，均有权获得相应本金及利息。

**(十八) 本金兑付日期：**若在某一个重定价周期末，发行人选择全额兑付本期债券，则该重定价周期的第 M 个计息年度的付息日即为本期债券的兑付日（如遇非交易日顺延至其后的第 1 个交易日）。（如遇法定节假日或休息日，则顺延至其后的第 1 个交易日，顺延期间不另计利息）。

**(十九) 偿付顺序：**本期债券在破产清算时的清偿顺序劣后于发行人普通债务。

**(二十) 增信措施：**本期债券不设定增信措施。

**(二十一) 信用评级机构及信用评级结果：**经中诚信国际信用评级有限责任公司评定，发行人的主体信用等级为 AAA，评级展望为稳定，本期债券的信用等级为 AAA。

**(二十二) 募集资金用途：**本期债券募集资金扣除发行费用后将用于补充流动资金。

**(二十三) 质押式回购安排：**本期公司债券发行结束后，认购人可按照有关主管机构的规定进行债券通用质押式回购。

## 二、本期债券的特殊发行条款

**(一) 续期选择权：**本期债券分为两个品种，品种一的基础期限为 3 年，以每 3 个计息年度为 1 个周期，在每个周期末，发行人有权选择将本期债券期限延长 1 个周期（即延长 3 年），或选择在该周期末到期全额兑付本期债券。品种二的基础期限为 5 年，以每 5 个计息年度为 1 个周期，在每个周期末，发行人有权选择将本期债券期限延长 1 个周期（即延长 5 年），或选择在该周期末到期全额兑付本期债券。

发行人将于本期债券约定的续期选择权行使日前至少 30 个交易日，披露续期选择权行使公告。

若行使续期选择权，发行人将在续期选择权行使公告中披露：（1）本期债券的基本情况；（2）债券期限的延长时间；（3）后续存续期内债券的票面利率

或利率计算方法。若放弃行使续期选择权，发行人将在续期选择权行使公告中明确将按照约定及相关规定完成各项工作。

**(二) 递延支付利息选择权：**本期债券附设发行人递延支付利息选择权，除非发生强制付息事件，本期债券的每个付息日，发行人可自行选择将当期利息以及按照本条款已经递延的所有利息或其孳息推迟至下一个付息日支付，且不受任何递延支付利息次数的限制。前述利息递延不属于发行人未能按照约定足额支付利息的行为。

发行人决定递延支付利息的，将于付息日前 10 个交易日发布递延支付利息公告。

递延支付利息公告内容应包括但不限于：（1）本期债券的基本情况；（2）本期利息的付息期间、本期递延支付的利息金额及全部递延利息金额；（3）发行人关于递延支付利息符合募集说明书等相关文件约定的声明；（4）受托管理人出具的关于递延支付利息符合递延支付利息条件的专项意见；（5）律师事务所出具的关于递延支付利息符合相关法律法规规定的专项意见。

**(三) 强制付息事件：**付息日前 12 个月内，发生以下事件的，发行人不得递延当期利息以及按照约定已经递延的所有利息及其孳息：（1）向普通股股东分红；（2）减少注册资本。

债券存续期内如发生强制付息事件，发行人将于 2 个交易日内披露相关信息，说明其影响及相关安排，同时就该事项已触发强制付息情形作特别提示。

**(四) 利息递延下的限制事项：**若发行人选择行使递延支付利息选择权，则在延期支付利息及其孳息未偿付完毕之前，发行人不得有下列行为：（1）向普通股股东分红；（2）减少注册资本。

债券存续期内如发生利息递延下的限制事项，发行人将于 2 个交易日内披露相关信息，说明其影响及相关安排，同时就该事项已触发强制付息情形作特别提示。

**(五) 初始票面利率确定方式：**本期债券首次发行票面利率在首个周期内保持不变。首个周期的票面利率为初始基准利率加上初始利差，其中初始基准利率为簿记建档日前 5 个交易日中国债券信息网（[www.chinabond.com.cn](http://www.chinabond.com.cn)）（或

中央国债登记结算有限责任公司认可的其他网站)公布的中债国债收益率曲线中,待偿期为M年的国债收益率算术平均值(四舍五入计算到0.01%);初始利差为首个周期票面利率与初始基准利率之间的差值,并在后续重置票面利率时保持不变。

**(六) 票面利率调整机制:**重新定价周期适用的票面利率调整为当期基准利率加上初始利差再加上300个基点。

如果发行人行使续期选择权,本期债券后续每个周期的票面利率调整为当期基准利率加上初始利差再加上300个基点。当期基准利率为票面利率重置日前5个交易日中国债券信息网([www.chinabond.com.cn](http://www.chinabond.com.cn))(或中央国债登记结算有限责任公司认可的其他网站)公布的中债国债收益率曲线中,待偿期为M年的国债收益率算术平均值(四舍五入计算到0.01%)。

**(七) 会计处理:**发行人根据企业会计准则和相关规定,经对发行条款和相关信息全面分析判断,在会计初始确认时将本期债券分类为权益工具。本期债券申报会计师德勤华永会计师事务所(特殊普通合伙)已对上述会计处理情况出具专项意见。

债券存续期内如出现导致本期发行可续期公司债券不再计入权益的事项,发行人将于2个交易日内披露相关信息,并披露其影响及相关安排。

**(八) 偿付顺序:**本期债券在破产清算时的清偿顺序劣后于发行人普通债务。

**(九) 赎回选择权:**除下列情形外,发行人没有权利也没有义务赎回本期债券。发行人如果进行赎回,将以票面面值加当期利息及递延支付的利息及其孳息(如有)向投资者赎回全部本期债券。赎回的支付方式与本期债券到期本息支付相同,将按照本期债券登记机构的有关规定统计债券持有人名单,按照债券登记机构的相关规定办理。

#### 1. 发行人因税务政策变更进行赎回

发行人由于法律法规的改变或修正,相关法律法规司法解释的改变或修正而不得不为本期债券的存续支付额外税费,且发行人在采取合理的审计方式后仍然不能避免该税款缴纳或补缴责任的时候,发行人有权对本期债券进行赎回。

发行人若因上述原因进行赎回，则在发布赎回公告时需要同时提供以下文件：

(1) 由发行人总经理及财务负责人签字的说明，该说明需阐明上述发行人不可避免的税款缴纳或补缴条例；

(2) 由会计师事务所或法律顾问提供的关于发行人因法律法规的改变而缴纳或补缴税款的独立意见书，并说明变更开始的日期。

发行人有权在法律法规，相关法律法规司法解释变更后的首个付息日行使赎回权。发行人如果进行赎回，必须在该可以赎回之日（即法律法规、相关法律法规司法解释变更后的首个付息日）前 20 个交易日公告（法律法规、相关法律法规司法解释变更日距付息日少于 20 个交易日的情况除外，但发行人应及时进行公告）。赎回方案一旦公告不可撤销。

## 2. 发行人因会计准则变更进行赎回

根据《企业会计准则第 22 号——金融工具确认和计量》（财会[2017]7 号）、《企业会计准则第 37 号——金融工具列报》（财会[2017]14 号）和《永续债相关会计处理的规定》（财会[2019]2 号），发行人将本期债券计入权益。若未来因企业会计准则变更或其他法律法规改变或修正，影响发行人在合并财务报表中将本期债券计入权益时，发行人有权对本期债券进行赎回。

发行人若因上述原因进行赎回，则在发布赎回公告时需要同时提供以下文件：

(1) 由发行人总经理及财务负责人签字的说明，该说明需阐明发行人符合提前赎回条件；

(2) 由会计师事务所出具的对于会计准则改变而影响公司相关会计条例的情况说明，并说明变更开始的日期。

发行人有权在该会计政策变更正式实施日的年度末行使赎回权。发行人如果进行赎回，必须在该可以赎回之日前 20 个交易日公告（会计政策变更正式实施日距年度末少于 20 个交易日的情况除外，但发行人应及时进行公告）。赎回方案一旦公告不可撤销。

发行人将以票面面值加当期利息及递延支付的利息及其孳息（如有）向投

投资者赎回全部本期债券。赎回的支付方式与本期债券到期本息支付相同，将按照本期债券登记机构的有关规定统计债券持有人名单，按照债券登记机构的相关规定办理。若发行人不行使赎回选择权，则本期债券将继续存续。

**（十）税务处理：**根据国家有关税收法律、法规的规定，投资者投资本期债券所应缴纳的税款由投资者承担。根据 2019 年 1 月 1 日起执行的《关于永续债企业所得税政策问题的公告》（2019 年第 64 号）第二条，本期债券按照债券利息适用企业所得税政策，即：发行方支付的永续债利息支出准予在其企业所得税税前扣除，投资方取得的永续债利息收入应当依法纳税。除企业所得税外，根据国家有关税收法律、法规的规定，投资者投资本期债券所应缴纳的其他税款由投资者承担。

### 三、本期债券发行、登记结算及上市流通安排

#### （一）本期债券发行时间安排

1. 发行公告日：2022 年 12 月 16 日。
2. 发行首日：2022 年 12 月 20 日。
3. 发行期限：2022 年 12 月 20 日至 2022 年 12 月 21 日。

#### （二）登记结算安排

本期可续期公司债券以实名记账方式发行，在中国证券登记结算有限责任公司上海分公司进行登记存管。中国证券登记结算有限责任公司上海分公司为本期可续期公司债券的法定债权登记人，并按照规则要求开展相关登记结算安排。

#### （三）本期债券上市交易安排

1. 上市交易流通场所：上海证券交易所。
2. 发行结束后，本公司将尽快向上海证券交易所提出关于本期债券上市交易的申请。

本期债券预计上市日期：2022 年 12 月 26 日（以最终上交所系统确认的上市日期为准）。

3. 本期永续期公司债券发行结束后，认购人可按照有关主管机构的规定进行公司债券的交易、质押。

（四）本期债券簿记建档、缴款等安排详见本期债券“发行公告”。



## 第二节 募集资金运用

### 一、本次债券的募集资金规模

经发行人股东大会及董事会审议通过，并经中国证券监督管理委员会注册（证监许可〔2021〕3414号），本次债券注册总额不超过200亿元（含200亿元），采取分期发行。本期债券发行金额为不超过30亿元（含30亿元），分为两个品种。本期债券引入品种间回拨选择权，回拨比例不受限制，发行人和主承销商将根据本期债券发行申购情况，在总发行金额内决定是否行使品种间回拨选择权。

### 二、本期债券募集资金使用计划

本期债券募集资金扣除发行费用后拟全部用于补充公司主营业务等日常生产经营所需流动资金，且不用于新股配售、申购，或用于股票及其衍生品种、可转换公司债券等的交易及其他非生产性支出。根据公司财务状况和资金使用需求，公司未来可能调整部分流动资金用于偿还有息债务。

本期债券为科技创新债券，相关情况如下：

《上海证券交易所公司债券发行上市审核规则适用指引第4号——科技创新公司债券》之“第二章 发行主体”第五条规定：“发行人申请发行科技创新公司债券并在本所上市或挂牌的，应当诚信记录优良，公司治理运行规范，具备良好的偿债能力，最近一期末资产负债率原则上不高于80%。”发行人诚信记录优良，公司治理运行规范，具备良好的偿债能力，最近一期末资产负债率为75.63%，未超过80%。

《上海证券交易所公司债券发行上市审核规则适用指引第4号——科技创新公司债券》之“第二章 发行主体”第六条规定：“科创企业类发行人应当具有显著的科技创新属性，并符合下列情形之一：

（一）发行人最近3年研发投入占营业收入比例5%以上，或最近3年研发投入金额累计在6000万元以上；

（二）发行人报告期内科技创新领域累计营业收入占营业总收入的比例50%

以上；

（三）形成核心技术和主营业务收入的发明专利（含国防专利）合计30项以上，或具有50项以上著作权的软件行业企业。”

发行人最近三年研发费用分别为1,652,780万元、1,860,595万元和2,025,396万元，累计5,538,771万元，超过6,000万元，符合上述标准（一）；发行人合并范围形成核心技术和主营业务收入的发明专利（含国防专利）合计4,760项，符合上述标准（三）。

发行人具有显著的科技创新属性。发行人实施创新驱动发展，不断健全完善科技创新管理体制机制，大力加强科技创新工作，加快产业技术创新，用高新技术提升企业竞争力，在一系列重大技术上取得突破，掌握了诸多关键核心技术，取得了丰硕的科技创新成果，培育了一批高层次科技创新平台、创新团队和创新人才。发行人以国家中长期发展战略为依据，以市场为导向，把发展作为主题，提高企业市场竞争能力作为主线，创新和改革作为动力，围绕铁路、公路、地铁、市政、房建等领域，开发桥梁、隧道、路基、轨道、电务、房建、机械等专业的重大关键技术，全面提高技术创新能力，形成系统的核心竞争力，促进企业的全面建设和协调发展。

截至2021年末，发行人拥有国家级科技创新平台22个、省部级科技创新平台127个、中国铁建工程实验室（研发中心）11个。公司累计获得国家科学技术奖87项，其中科技进步奖85项，技术发明奖2项，省部级科学技术奖1,668项；中国土木工程詹天佑奖123项；省部级工法3,838项；累计获得中国专利奖39项，其中金奖1项、银奖3项、优秀奖35项；拥有有效专利24,896件，其中发明专利3,747件；累计主持和参与颁布的国际标准16项、国家标准103项、行业标准219项。

2021年度，发行人获得国家科学技术进步二等奖6项，其中主持1项、参与5项；省部级科学技术奖88项；获得中国土木工程詹天佑11项；获得省部级工法378项；获得中国专利奖8项，其中金奖1项、银奖1项、优秀奖6项，年度授权专利6,638件，其中发明专利723件；主持和参与当年颁布的国际标准1项、国家标准17项、行业标准15项。

2021年度，发行人全力推进国企改革三年行动重点任务，完善现代企业制度，优化产业布局，健全市场化经营机制，推进混合所有制改革，公司控股子公司铁建重工在科创板成功挂牌上市，创建筑央企首例。发行人坚持科技赋能，有序推进关键核心技术攻关，科技重大专项成果实现示范应用目标，认定的中国铁建工程实验室运行状况良好。

中铁上海设计院集团有限公司、中国铁建重工集团股份有限公司、铁正检测科技有限公司（隶属中铁十四局）入选“科改示范企业”。

2022年至今，发行人所属单位成功申报国家重点专项2项，承担国家课题14项，在研中国铁建科技重大专项18项，工作总体进展顺利。国家重点研发计划“城市地下大空间安全施工关键技术研究”项目在2021年12月顺利通过综合绩效评价后，因成果丰富，经济和社会效益显著，被选为科技部等十部委组织的科技成果评价改革试点第一批项目，空间网架结构和安全可视化监控两项成果入选科技部推广国家科技计划成果目录。基于该项目研究成果获得北京市科学技术进步一等奖，“城市地下空间网络化拓建技术”被中国施工企业管理协会评为2022年工程建设十大新技术。

当前，发行人已建立20项科技管理制度的体系，包括科技研究开发计划管理办法等；发行人及各科创属性明显的子公司均具备完善的科研架构和专业的科研团队，能够保证当前所从事的各类科创技术的研发进度。根据发行人“十四五”科技创新发展规划，发行人坚持科技是第一生产力、人才是第一资源、创新是第一动力，坚持科技自立自强、人才引领驱动。未来要突破一批“专精特新”技术，掌握一批优势产业技术，储备一批前沿性技术，布局一批战略性技术，建成一批高质量的科技创新平台，打造高水平科技创新人才队伍，支撑引领公司高质量可持续发展。因此在本期债券存续期内，发行人将持续保持技术创新能力和科创属性。

#### 发行人国家级创新平台

序号	名称	平台类型	依托单位
1	轨道交通工程信息化国家重点实验室	国家重点实验室	中铁第一勘察设计院集团有限公司
2	国家铁路大型养路机械工程技术研究中心	国家工程技术研究中心	昆明中铁大型养路机械集团有限公司

序号	名称	平台类型	依托单位
3	水下隧道技术国家地方联合工程研究中心	国家地方联合工程研究中心	中铁第四勘察设计院集团有限公司
4	中铁十一局集团有限公司技术中心	国家企业技术中心	中铁十一局集团有限公司
5	中铁十二局集团有限公司技术中心	国家企业技术中心	中铁十二局集团有限公司
6	中国铁建大桥局集团有限公司技术中心	国家企业技术中心	中国铁建大桥局集团有限公司
7	中铁十四局集团有限公司技术中心	国家企业技术中心	中铁十四局集团有限公司
8	中铁十五局集团有限公司技术中心	国家企业技术中心	中铁十五局集团有限公司
9	中铁十六局集团有限公司技术中心	国家企业技术中心	中铁十六局集团有限公司
10	中铁十七局集团有限公司技术中心	国家企业技术中心	中铁十七局集团有限公司
11	中铁十八局集团有限公司技术中心	国家企业技术中心	中铁十八局集团有限公司
12	中铁十九局集团有限公司技术中心	国家企业技术中心	中铁十九局集团有限公司
13	中铁二十局集团有限公司技术中心	国家企业技术中心	中铁二十局集团有限公司
14	中铁二十一局集团有限公司技术中心	国家企业技术中心	中铁二十一局集团有限公司
15	中铁二十三局集团有限公司技术中心	国家企业技术中心	中铁二十三局集团有限公司
16	中铁二十四局集团有限公司技术中心	国家企业技术中心	中铁二十四局集团有限公司
17	中铁二十五局集团有限公司技术中心	国家企业技术中心	中铁二十五局集团有限公司
18	中铁建设集团有限公司技术中心	国家企业技术中心	中铁建设集团有限公司
19	中国铁建电气化局集团有限公司技术中心	国家企业技术中心	中国铁建电气化局集团有限公司
20	中铁第四勘察设计院集团有限公司技术中心	国家企业技术中心	中铁第四勘察设计院集团有限公司
21	中铁第五勘察设计院集团有限公司技术中心	国家企业技术中心	中铁第五勘察设计院集团有限公司
22	中国铁建重工集团股份有限公司技术中心	国家企业技术中心	中国铁建重工集团股份有限公司

### 中国铁建工程实验室（研发中心）

序号	工程实验室（研发中心）名称	研究方向	依托单位
1	BIM 工程实验室	轨道交通工程设计、施工、运维的全生命周期 BIM 应用技术研发	中铁第一勘察设计院集团有限公司
2	地下工程装备工程实验室	地下工程钻爆法智能装备、盾构（TBM）装备研发，大型盾构机关键核心技术攻关	中国铁建重工集团股份有限公司
3	高原隧道施工技术及装备研发中心	高原隧道施工技术、高原隧道常规施工装备研制	中铁二十局集团有限公司
4	铺架技术及装备研发中心	铺架技术研究，铺轨机、桥梁工程系列装备（含架设成套装备）研制，桥梁维护及快速抢修技术	中铁十一局集团有限公司

序号	工程实验室（研发中心）名称	研究方向	依托单位
5	轨道工程实验室	轨道设计与建造技术，新型轨道结构和产品研发，结构健康监测与评估，轨道智能建造与运维技术及装备研发	中铁第四勘察设计院集团有限公司
6	建筑工业化工程实验室	新型住宅与公共建筑工业化技术、超高层建筑与铁路客站建造技术、节能环保技术、地下工程绿色建造技术	中铁建设集团有限公司
7	桥梁工程实验室	深水大跨桥梁建造技术、新结构桥梁建造技术、桥梁数字化建造技术、桥梁健康监测及管养技术	中铁第四勘察设计院集团有限公司
8	城市地下空间研发中心	城市网络化地下空间规划设计研究；城市地下空间开发建造理论和方法研究；城市地下空间安全高效施工方法研究；城市地下空间安全防灾与智能机电系统研究	中铁第四勘察设计院集团有限公司
9	水下隧道工程实验室	大盾构隧道建造、浆渣处理与再利用及盾构再制造等技术研究	中铁十四局集团有限公司
10	电气化工程实验室	重点围绕高速铁路、城市轨道交通四电相关专业进行前瞻性技术、基础（应用）技术、新产业技术等方向进行研究	中国铁建电气化局集团有限公司
11	海洋基础工程实验室	海上风电基础及风机、超大型升压站出运及安装施工关键技术；围海造陆快速成岛关键技术；海底电缆、光缆敷设关键技术；深水基础施工关键技术；海洋工程大型装备研制	中国铁建港航局集团有限公司

### 三、募集资金的现金管理

在不影响募集资金使用计划正常进行的情况下，发行人经公司董事会或者内设有权机构批准，可将暂时闲置的募集资金进行现金管理，投资于安全性高、流动性好的产品，如国债、政策性银行金融债、地方政府债、交易所债券逆回购等。

### 四、募集资金使用计划调整的授权、决策和风险控制措施

经发行人董事会同意，本期可续期公司债券募集资金使用计划调整的申请、分级审批权限、决策程序、风险控制措施如下：

公司募集资金应当按照募集说明书所列用途使用，原则上不得变更。对确有合理原因，需要在发行前改变募集资金用途的，必须提请公司董事会或具有

相同权限的有权机构审议，通过后向上海证券交易所提交申请文件，说明原因、履行的内部程序、提交相关决议文件，并修改相应发行申请文件。

债券存续期间，若拟变更募集说明书约定的募集资金用途，按照《债券持有人会议规则》的规定，需提请债券持有人会议审议并作出决议。同时，公司将及时披露募集资金用途变更的相关信息。

## 五、本期债券募集资金专项账户管理安排

公司将按照相关法律法规要求，设立本期可续期公司债券募集资金专项账户，用于公司债券募集资金的接收、存储、划转与本息偿付。

公司资金因所属集团设置财务公司，需对资金进行集中归集、统一管理，募集资金除特殊指定用途外，募集资金均需归集至公司在财务公司开立的账户中，再按照发行用途进行支取。资金支取由公司控制，公司对自有资金具有完全支配能力，未对偿债能力构成重大不利影响。

## 六、募集资金运用对公司财务状况的影响

### （一）对发行人负债结构的影响

本期债券的成功发行在有效增加发行人运营资金总规模的前提下，发行人的财务杠杆使用将更加合理，并有利于公司中长期资金的统筹安排和战略目标的稳步实施。

### （二）对发行人财务成本的影响

与银行贷款这种间接融资方式相比，公司债券作为资本市场直接融资品种，具有一定的成本优势，发行人通过本期发行固定利率的公司债券，有利于锁定公司财务成本，避免贷款利率波动风险。同时，将使公司获得长期稳定的经营资金，减轻短期偿债压力，使公司获得持续稳定的发展。

### （三）对发行人偿债能力的影响

截至 2022 年 6 月 30 日，公司资产负债率为 75.63%，本期发行的 30 亿元公司债券全部发行且全部补充流动资金，发行后公司资产负债率下降至 75.47%，

波动较小，未对发行人偿债能力产生较大影响。

综上所述，本期债券的发行将进一步优化公司的财务结构，同时为公司的未来业务发展提供稳定的中长期资金支持，使公司更有能力面对市场的各种挑战，保持主营业务持续稳定增长，并进一步扩大公司市场占有率，提高公司盈利能力和核心竞争能力。

## 七、发行人关于本期债券募集资金的承诺

发行人承诺将严格按照募集说明书约定的用途使用本期债券的募集资金，不用于弥补亏损和非生产性支出，不直接或间接用于购置土地。

发行人承诺，如在存续期间变更募集资金用途，将及时披露有关信息。

## 八、前次公司债券募集资金使用情况

前次公司债券募集资金与募集说明书披露的用途一致，具体使用情况：

经中国证监会于2018年11月21日印发的“证监许可〔2018〕1919号”批复核准，发行人获准向合格投资者公开发行面值总额不超过200亿元的公司债券。

2019年10月29日，中国铁建股份有限公司面向合格投资者公开发行2019年可续期公司债券（第一期）已发行完毕，债券简称“19铁建Y1、19铁建Y2”，债券代码“155868、155869”，实际发行规模40亿元。“19铁建Y1、19铁建Y2”募集资金扣除发行费用后，全部用于补充流动资金，上述募集资金使用与募集说明书中披露的用途保持一致，不存在违规使用募集资金的情形。

2019年11月18日，中国铁建股份有限公司面向合格投资者公开发行2019年可续期公司债券（第二期）已发行完毕，债券简称“19铁建Y3、19铁建Y4”，债券代码“155855、155856”，实际发行规模50亿元。“19铁建Y3、19铁建Y4”募集资金扣除发行费用后，全部用于补充流动资金，上述募集资金使用与募集说明书中披露的用途保持一致，不存在违规使用募集资金的情形。

2019年12月17日，中国铁建股份有限公司面向合格投资者公开发行2019年可续期公司债券（第三期）已发行完毕，债券简称“19铁建Y5、19铁建Y6”，债券代码“163969、163970”，实际发行规模30亿元。“19铁建Y5、19铁建Y6”募集资金扣除发行费用后，全部用于补充流动资金，上述募集资金使用与募集

说明书中披露的用途保持一致，不存在违规使用募集资金的情形。

2020年9月25日，中国铁建股份有限公司面向合格投资者公开发行2020年可续期公司债券（第一期）已发行完毕，债券简称“20铁建Y1”，债券代码“175209”，实际发行规模22亿元。“20铁建Y1”募集资金扣除发行费用后，全部用于补充流动资金，上述募集资金使用与募集说明书中披露的用途保持一致，不存在违规使用募集资金的情形。

2020年12月15日，中国铁建股份有限公司面向合格投资者公开发行2020年可续期公司债券（第二期）已发行完毕，债券简称“20铁建Y3”，债券代码“175547”，实际发行规模25亿元。“20铁建Y3”募集资金扣除发行费用后，全部用于补充流动资金，上述募集资金使用与募集说明书中披露的用途保持一致，不存在违规使用募集资金的情形。

2021年6月18日，中国铁建股份有限公司面向合格投资者公开发行2021年可续期公司债券（第一期）已发行完毕，债券简称“21铁建Y1、21铁建Y2”，债券代码“188252、188253”，实际发行规模31亿元。“21铁建Y1、21铁建Y2”募集资金扣除发行费用后，全部用于补充流动资金，上述募集资金使用与募集说明书中披露的用途保持一致，不存在违规使用募集资金的情形。

发行人于2021年10月28日获中国证券监督管理委员会出具的《关于同意中国铁建股份有限公司向专业投资者公开发行公司债券注册的批复》（证监许可〔2021〕3414号），注册规模为不超过200亿元。

2021年11月23日，中国铁建股份有限公司面向专业投资者公开发行2021年可续期公司债券（第二期）已发行完毕，债券简称“21铁建Y3、21铁建Y4”，债券代码“185039、185038”，实际发行规模30亿元。“21铁建Y3、21铁建Y4”募集资金扣除发行费用后，全部用于补充流动资金，上述募集资金使用与募集说明书中披露的用途保持一致，不存在违规使用募集资金的情形。

2021年12月10日，中国铁建股份有限公司面向专业投资者公开发行2021年可续期公司债券（第三期）已发行完毕，债券简称“21铁建Y5、21铁建Y6”，债券代码“185120、185119”，实际发行规模15亿元。“21铁建Y5、21铁建Y6”募集资金扣除发行费用后，全部用于补充流动资金，上述募集资金使用与募集



说明书中披露的用途保持一致，不存在违规使用募集资金的情形。

2021年12月30日，中国铁建股份有限公司面向专业投资者公开发行2021年可续期公司债券（第四期）已发行完毕，债券简称“21铁建Y7、21铁建Y8”，债券代码“185198、185196”，实际发行规模20亿元。“21铁建Y7、21铁建Y8”募集资金扣除发行费用后，全部用于补充流动资金，上述募集资金使用与募集说明书中披露的用途保持一致，不存在违规使用募集资金的情形。

2022年4月25日，中国铁建股份有限公司面向专业投资者公开发行2022年可续期公司债券（第一期）已发行完毕，债券简称“22铁建Y1、22铁建Y2”，债券代码“185731、185732”，实际发行规模30亿元。“22铁建Y1、22铁建Y2”募集资金扣除发行费用后，全部用于补充流动资金，上述募集资金使用与募集说明书中披露的用途保持一致，不存在违规使用募集资金的情形。

2022年7月18日，中国铁建股份有限公司2022年面向专业投资者公开发行可续期公司债券（第二期）（可持续挂钩）已发行完毕，债券简称“22铁建Y3、22铁建Y4”，债券代码“137533、137534”，实际发行规模30亿元。“22铁建Y3、22铁建Y4”募集资金扣除发行费用后，全部用于补充流动资金，上述募集资金使用与募集说明书中披露的用途保持一致，不存在违规使用募集资金的情形。

## 第三节 发行人基本情况

### 一、发行人概况

注册名称	中国铁建股份有限公司
法定代表人	汪建平
注册资本	人民币13,579,541,500元
实缴资本	人民币13,579,541,500元
设立（工商注册）日期	2007年11月05日
统一社会信用代码	91110000710935150D
住所（注册地）	北京市海淀区复兴路40号东院
邮政编码	100855
所属行业	建筑业
经营范围	铁路、公路、城市轨道交通、机场、港口、码头、隧道、桥梁、水利电力、邮电、矿山、林木、市政、工业与民用建筑工程和线路、管道、设备安装的勘察、设计、技术咨询及工程总承包；境外工程和境内国际工程承包；地质灾害防治工程承包；工程建设管理；工业设备制造和安装；房地产开发与经营；汽车、黑色金属、木材、水泥、燃料、建筑材料、化工产品（不含危险化学品）、机电产品、钢筋混凝土制品及铁路专线器材的批发与销售；仓储；机械设备和建筑安装设备的租赁；建筑装修装饰；进出口业务；与以上业务有关的技术咨询、技术服务。
电话及传真号码	010-52688600；010-52688302
信息披露事务负责人及其职位与联系方式	靖菁；董事会秘书；010-52688600

### 二、发行人的历史沿革及重大资产重组情况

#### （一）发行人设立情况

发行人由中国铁道建筑集团有限公司（经国资委批准，中国铁道建筑总公司2017年12月由全民所有制企业改制为国有独资公司，改制后名称为中国铁道建筑有限公司，2019年1月更名为中国铁道建筑集团有限公司）独家发起设立，于2007年11月5日在北京成立，为国资委管理的特大型建筑企业。

发行人于2007年11月5日于北京市成立，并办理完成工商登记手续，企业法人营业执照注册号为1000001004130。注册成立时发行人的总股本为800,000万股，每股面值为人民币1元。

截至募集说明书摘要签署日，发行人累计发行股本总数13,579,541,500股，注册资本为13,579,541,500元，实收资本为人民币13,579,541,500元。

## （二）发行人历史沿革

发行人历史沿革事件主要如下：

序号	发生时间	事件类型	基本情况
1	2007年11月4日	设立	发行人股本总额为800,000万股
2	2008年3月10日	首次公开发行及上市	发行人通过上海证券交易所发行了245,000万股每股面值人民币1元的A股，发行价为每股人民币9.08元，于未扣除发行费用前的总筹资额约人民币222亿元
3	2008年3月13日	首次公开发行及上市	发行人通过香港联合交易所发行了170,600万股每股面值人民币1元的H股，发行价为每股10.70港元，于未扣除发行费用前的总筹资额约183亿港元
4	2008年4月8日	行使超额配售权	发行人行使了部分H股超额配售权并因而再次发行18,154.15万股每股面值人民币1元的H股，发行价为每股10.70港元，于未扣除发行费用前的总筹资额约19亿港元
5	2009年9月22日	部分股权划转	发行人控股股东中国铁道建筑有限公司按发行人首次公开发行时实际发行数量的10%，划转其所持发行人24,500万股国有股给社保基金会持有
6	2015年7月	非公开发行股票	以非公开募集股份的方式发行A股1,242,000,000股，每股面值人民币1元。本次非公开募集股份完成后，发行人实收资本增加至13,579,541,500元
7	2018年7月	部分股权划转	控股股东将其持有的发行人各31,232.9455万股A股股份分别划转给北京诚通金控投资有限公司（以下简称“诚通金控”）和国新投资有限公司（以下简称“国新投资”）。上述无偿划转完成后，中国铁道建筑有限公司直接持有公司694,273.6590万股A股股份，占公司总股本的51.13%；诚通金控持有公司31,232.9455万股A股股份，占公司总股本的2.30%；国新投资持有公司31,232.9455万股A股股份，占公司总股本的2.30%

1. 发行人历史沿革中的重要事件如下：

(1) 发行人控股股东中国铁道建筑集团有限公司为国资委管理的具有工程总承包特级资质和对外经营权的特大型综合建筑企业集团。根据总公司于 2007 年 3 月 27 日所召开的董事会第二次临时会议，全体内外部董事一致通过总公司主营业务整体改制上市的决议。随后，总公司于 2007 年 4 月 3 日向国资委提交了《关于中国铁道建筑总公司（现更名为“中国铁道建筑集团有限公司”）进行股份制改革并上市的请示》（中铁建股改[2007]56 号），拟以 2006 年 12 月 31 日为重组基准日安排其下属从事主营业务（建筑工程承包、勘察、设计、监理、物资供销、机械制造、房地产开发等）的单位（以下统称“重组净资产”）进行资产评估以便注入拟由总公司独家发起设立的股份制公司：中国铁建股份有限公司。根据国资委于 2007 年 8 月 17 日下发的《关于中国铁道建筑总公司（现更名为“中国铁道建筑有限公司”）整体重组并境内外上市的批复》（国资改革[2007]878 号），批准总公司整体重组并境内外上市方案；批准总公司独家发起设立公司；批准发行人先发行 A 股，待 A 股上市后再择机发行 H 股的方案。2007 年 11 月 1 日，总公司取得国资委《关于对中国铁道建筑总公司（现更名为“中国铁道建筑集团有限公司”）独家发起设立中国铁建股份有限公司项目资产评估结果予以核准的批复》（国资[2007]1208 号），对重组净资产的评估结果予以核准。

(2) 根据国资委 2007 年 11 月 2 日发出的《关于中国铁建股份有限公司国有股权管理有关问题的批复》（国资产权[2007]1216 号），国资委同意总公司独家发起设立公司。根据中发国际资产评估有限公司出具的资产评估报告，评估后的重组净资产净值为人民币 949,874.43 万元，国资委同意将评估后的净资产按 84.22%比例折为股本，共计 800,000 万股，由总公司独家持有；未折入股本的人民币 149,874.43 万元计入发行人的资本公积。

(3) 根据上述国资委国资改革[2007]878 号文以及国资委于 2007 年 11 月 4 日发出的《关于设立中国铁建股份有限公司的批复》（国资改革[2007]1218 号），总公司独家发起设立公司，总股本为 800,000 万股，每股面值为人民币 1 元。

(4) 作为重组安排的一部分，根据总公司与发行人于 2007 年 11 月 5 日签订的重组协议及其他相关文件，重组净资产将以重组基准日（即 2006 年 12 月 31 日）经批准的评估后的净资产值分别折合为发行人的股本计 800,000 万股（每

股面值人民币 1 元) 和资本公积, 发行人注册成立后的全部股本均由总公司直接独家持有。因此, 发行人于注册成立后, 随即成为总公司直属的全资子公司。截至 2007 年 10 月 24 日, 总公司已向发行人投入货币资金人民币 24 亿元作为首期出资。

(5) 发行人于 2007 年 11 月 5 日于北京市成立, 并办理完成工商登记手续, 企业法人营业执照注册号为 1000001004130。注册成立时发行人的总股本为 800,000 万股, 每股面值为人民币 1 元。

(6) 2008 年 2 月 25 日至 2 月 26 日期间, 发行人通过上海证券交易所发行了 245,000 万股每股面值人民币 1 元的 A 股, 发行价为每股人民币 9.08 元, 于未扣除发行费用前的总筹资额约人民币 222 亿元, 该 A 股已于 2008 年 3 月 10 日开始于上海证券交易所挂牌交易。

(7) 2008 年 2 月 29 日至 3 月 5 日期间, 发行人通过香港联合交易所发行了 170,600 万股每股面值人民币 1 元的 H 股, 发行价为每股 10.70 港元, 于未扣除发行费用前的总筹资额约 183 亿港元。该 H 股已于 2008 年 3 月 13 日开始于香港联合交易所主板挂牌交易。

(8) 2008 年 4 月 8 日, 发行人行使了部分 H 股超额配售权并因而再次发行 18,154.15 万股每股面值人民币 1 元的 H 股, 发行价为每股 10.70 港元, 于未扣除发行费用前的总筹资额约 19 亿港元。该 H 股于当日通过香港联合交易所主板开始挂牌交易。

(9) 发行人于 2018 年 7 月 23 日接到公司控股股东中国铁道建筑有限公司的通知, 经国务院国资委批准, 中国铁道建筑有限公司拟将其持有的公司各 31,232.9455 万股 A 股股份分别划转给北京诚通金控投资有限公司(以下简称“诚通金控”)和国新投资有限公司(以下简称“国新投资”)。上述无偿划转完成后, 中国铁道建筑有限公司直接持有公司 694,273.6590 万股 A 股股份, 占公司总股本的 51.13%; 诚通金控持有公司 31,232.9455 万股 A 股股份, 占公司总股本的 2.30%; 国新投资持有公司 31,232.9455 万股 A 股股份, 占公司总股本的 2.30%。目前上述国有股份无偿划转的股份过户登记手续已办理完毕, 发行人控股股东和实际控制人不发生变化。

2. 发行人于 2008 年 3 月 10 日在上海证券交易所上市, 股票代码为

601186.SH；发行人于 2008 年 3 月 13 日在香港联合交易所主板上市，股票代码为 1186.HK。

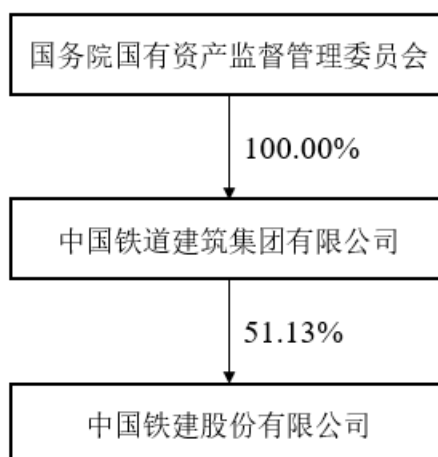
### （三）重大资产重组情况

报告期内，发行人未发生导致公司主营业务和经营性资产实质变更的重大资产购买、出售、置换情形。

## 三、发行人的股权结构

### （一）发行人股权结构

截至报告期末，发行人股权结构图如下：



截至 2022 年 6 月 30 日，发行人股本总额为 13,579,541,500 股，股本结构如下表所示：

#### 截至 2022 年 6 月 30 日发行人股本结构

单位：股、%

股东	性质	股份数目	占已发行股本总数之百分比
中国铁道建筑集团有限公司	A股	6,942,736,590	51.13
A 股公众股东	A股	4,560,508,910	33.58
H 股公众股东	H股	2,076,296,000	15.29
总计	-	<b>13,579,541,500</b>	<b>100.00</b>

截至 2022 年 6 月 30 日，发行人前十名股东持股情况如下：

截至 2022 年 6 月 30 日发行人前十名股东持股情况

单位：股、%

前十名股东持股情况							
股东名称（全称）	报告期内增 减	期末持股数量	比例	持有有限 售条件股 份数量	质押、标记或冻结情 况		股东 性质
					股份状态	数量	
中国铁道建筑集团有限公司	0	6,942,736,590	51.13	0	无	0	国家
HKSCCNOMINEESLIMITED	-515,666	2,060,188,841	15.17	0	未知	0	境外 法人
中国证券金融股份有限公司	0	323,087,956	2.38	0	无	0	其他
中央汇金资产管理有限责任公司	0	138,521,000	1.02	0	无	0	其他
交通银行股份有限公司－广发 中证建设工程交易型开放式指 数证券投资基金	37,574,400	82,436,900	0.61	0	无	0	其他
博时基金-农业银行-博时中证金 融资产管理计划	0	81,847,500	0.60	0	无	0	其他
易方达基金-农业银行-易方达中 证金融资产管理计划	0	81,847,500	0.60	0	无	0	其他
大成基金-农业银行-大成中证金 融资产管理计划	0	81,847,500	0.60	0	无	0	其他
嘉实基金-农业银行-嘉实中证金 融资产管理计划	0	81,847,500	0.60	0	无	0	其他
广发基金-农业银行-广发中证金 融资产管理计划	0	81,847,500	0.60	0	无	0	其他
中欧基金-农业银行-中欧中证金 融资产管理计划	0	81,847,500	0.60	0	无	0	其他
华夏基金-农业银行-华夏中证金 融资产管理计划	0	81,847,500	0.60	0	无	0	其他
银华基金-农业银行-银华中证金 融资产管理计划	0	81,847,500	0.60	0	无	0	其他
南方基金-农业银行-南方中证金 融资产管理计划	0	81,847,500	0.60	0	无	0	其他
工银瑞信基金-农业银行-工银瑞 信中证金融资产管理计划	0	81,847,500	0.60	0	无	0	其他

（二）控股股东基本情况

截至本募集说明书摘要签署日，中国铁道建筑集团有限公司持有发行人 51.13%的股权，是发行人的控股股东。中国铁道建筑集团有限公司基本情况如下：

注册名称：中国铁道建筑集团有限公司

**成立日期：**1990年8月28日

**注册地址：**北京市海淀区复兴路40号

**注册资本：**人民币900,000万元

**社会信用统一代码：**91110000100010660R

**法定代表人：**汪建平

**经营范围：**铁路、地铁、公路、机场、港口、码头、隧道、桥梁、水利电力、邮电、矿山、林木、市政工程的技术咨询和线路、管道、设备安装的总承包或分项承包；地质灾害防治工程；工程建设管理；汽车、小轿车的销售；黑色金属、木材、水泥、燃料、建筑材料、化工产品（不含危险化学品）、机电产品、钢筋混凝土制品以及铁路专用器材的批发、零售；组织直属企业的生产；承包境外工程和境内国际招标工程；机械设备和建筑安装器材的租赁；建筑装饰装饰；有关的技术咨询、技术服务、进出口业务；广告业务。

**其他情况说明：**2017年12月11日，中国铁道建筑集团有限公司由全民所有制企业改制为国有独资公司，改制后公司名称为中国铁道建筑有限公司，注册资本为90亿元。详情参见公司刊登在《中国证券报》、《上海证券报》、《证券日报》、《证券时报》及上海证券交易所网站（[www.sse.com.cn](http://www.sse.com.cn)）、香港联交所网站（[www.hkex.com.hk](http://www.hkex.com.hk)）和本公司网站（[www.crcc.cn](http://www.crcc.cn)）上日期为2017年12月15日的公告。2018年8月7日，中国铁道建筑有限公司法定代表人由孟凤朝变更为陈奋健。2019年1月11日，中国铁道建筑有限公司更名为中国铁道建筑集团有限公司。2020年9月21日，中国铁道建筑有限公司法定代表人由陈奋健变更为汪建平。

截至2021年12月31日，中国铁道建筑集团有限公司资产总计13,558.67亿元，所有者权益合计3,466.28亿元，负债合计10,092.39亿元。2021年度，中国铁道建筑集团有限公司实现营业收入10,204.62亿元，净利润291.53亿元。

报告期内，发行人控股股东未涉及违法违规、债务违约情况。截至本募集说明书摘要签署之日，发行人控股股东无将持有的发行人股权对外提供质押担保的事项。



### （三）实际控制人基本情况

截至本募集说明书摘要签署之日，国务院国有资产监督管理委员会是发行人的实际控制人。

### 四、发行人的重要权益投资情况

#### （一）主要子公司情况

截至 2021 年 12 月 31 日，发行人主要子公司共 34 家。截至 2021 年末，发行人主要子公司基本情况如下表所示：

截至 2021 年 12 月 31 日发行人主要子公司情况

单位：万元、%

序号	公司名称	主要营业收入板块	持股比例		总资产	总负债	净资产	净利润	是否存在重大增减变动
			直接	间接					
1	中国土木工程集团有限公司	建筑施工	100.00	-	2,940,673	2,125,095	815,578	83,287	否
2	中铁十一局集团有限公司	建筑施工	81.62	-	6,051,017	4,612,521	1,438,497	150,573	否
3	中铁十二局集团有限公司	建筑施工	100.00	-	6,196,682	4,953,907	1,242,775	118,769	否
4	中国铁建大桥工程局集团有限公司	建筑施工	100.00	-	5,079,692	4,295,814	783,878	31,000	否
5	中铁十四局集团有限公司	建筑施工	100.00	-	6,551,326	5,339,459	1,211,867	106,696	否
6	中铁十五局集团有限公司	建筑施工	100.00	-	3,886,950	3,447,213	439,737	27,984	否
7	中铁十六局集团有限公司	建筑施工	100.00	-	6,549,399	5,870,680	678,719	56,413	否
8	中铁十七局集团有限公司	建筑施工	100.00	-	5,332,474	4,541,558	790,916	28,697	否

序号	公司名称	主要营业收入板块	持股比例		总资产	总负债	净资产	净利润	是否存在重大增减变动
			直接	间接					
9	中铁十八局集团有限公司	建筑施工	100.00	-	4,977,460	4,101,124	876,337	108,152	否
10	中铁十九局集团有限公司	建筑施工	100.00	-	5,283,351	4,464,097	819,255	37,575	否
11	中铁二十局集团有限公司	建筑施工	100.00	-	4,738,212	3,985,307	752,905	95,984	否
12	中铁二十一局集团有限公司	建筑施工	100.00	-	3,686,305	3,115,840	570,466	28,540	否
13	中铁二十二局集团有限公司	建筑施工	100.00	-	3,886,297	3,302,689	583,608	29,913	否
14	中铁二十三局集团有限公司	建筑施工	100.00	-	3,110,956	2,539,935	571,021	28,594	否
15	中铁二十四局集团有限公司	建筑施工	100.00	-	2,927,865	2,453,472	474,393	46,333	否
16	中铁二十五局集团有限公司	建筑施工	100.00	-	2,190,942	1,861,790	329,152	19,776	否
17	中铁建设集团有限公司	建筑施工	85.64	-	8,977,335	7,794,968	1,182,366	3,905	否
18	中铁城建集团有限公司	建筑施工	100.00	-	2,960,125	2,478,426	481,698	47,473	否
19	中国铁建电气化局集团有限公司	建筑施工	100.00	-	3,082,847	1,936,056	1,146,790	162,452	否
20	中国铁建港航局集团有限公司	建筑施工	100.00	-	1,507,703	1,219,852	287,852	16,413	否
21	中国铁建国际集团有限公司	建筑施工	100.00	-	992,762	614,175	378,587	16,480	否
22	中国铁建房地产集团有限公司	房地产开发、经营	100.00	-	20,942,674	17,408,421	3,534,253	298,978	否

序号	公司名称	主要营业收入板块	持股比例		总资产	总负债	净资产	净利润	是否存在重大增减变动
			直接	间接					
23	中铁第一勘察设计院集团有限公司	勘察设计	100.00	-	1,601,537	1,040,066	561,471	94,394	否
24	中铁第四勘察设计院集团有限公司	勘察设计	100.00	-	2,993,377	1,791,674	1,201,703	219,952	否
25	中铁第五勘察设计院集团有限公司	勘察设计	100.00	-	727,784	515,068	212,717	36,694	否
26	中铁上海设计院集团有限公司	勘察设计	100.00	-	318,821	169,201	149,620	35,072	否
27	中铁物资集团有限公司	物资采购销售	100.00	-	2,631,716	2,218,015	413,702	60,223	否
28	中国铁建重工集团股份有限公司	工业制造	71.93	0.36	2,266,583	847,274	1,419,308	173,571	否
29	中国铁建高新装备股份有限公司	工业制造	63.70	1.30	827,334	239,182	588,152	5,038	否
30	中国铁建投资集团有限公司	项目投资	87.34	-	14,789,806	11,367,275	3,422,531	229,286	否
31	中国铁建昆仑投资集团有限公司	项目投资	70.77	-	3,794,896	2,342,721	1,452,175	199,791	否
32	中铁建重庆投资集团有限公司	项目投资	100.00	-	2,146,708	1,542,441	604,267	66,917	否
33	中铁建资本控股集团有限公司	金融服务	100.00	-	4,257,511	3,212,395	1,045,116	89,382	否
34	中国铁建财务有限公司	金融服务	94.00	-	11,052,198	9,767,222	1,284,976	107,128	否

报告期内，存在1家发行人持股比例大于50%但未纳入合并范围的持股公司，主要原因为：

呼和浩特市地铁二号线建设管理有限公司（“呼市地铁二号线”）公司章程规定：股东会会议重大决议须经三分之二以上表决权的股东通过。发行人持有呼市地铁二号线51%的股权，未达到控制但与其他股东共同控制该公司，因此发行人对其按合营企业核算。

发行人主要子公司情况如下：

### **1. 中国土木工程集团有限公司**

1979年6月，经国务院批准，“中国土木工程公司”在铁道部援外办公室的基础上正式成立，是我国最早进入国际工程承包市场的四家外经公司之一。1996年12月，经国家经贸委批准，该公司组建并更名为“中国土木工程集团公司”。2007年12月，该公司改制并更名为“中国土木工程集团有限公司”。作为中国铁建“海外优先”战略重要外经平台，近年来，中国土木工程集团有限公司在传统业务的基础上加快转型升级步伐，着力搭建国际工程承包业务全产业链平台，确立了以设计咨询为引领、工程承包为主业、资产管理为亮点、交通运营为压轴的业务格局，全力提升投建营一体化实施能力，努力为业主提供更加完善的基础设施解决方案。中国土木工程集团有限公司当前已在全世界110个国家和地区设有常驻机构或开展相关业务，经营领域涵盖工程承包、设计咨询、园区开发建设及运营、房地产开发及物业管理、投资、铁路运营、物流、工业矿业、进出口贸易、酒店旅游等。经营范围遍及亚洲、欧洲、非洲、美洲、大洋洲。

### **2. 中铁十一局集团有限公司**

中铁十一局集团有限公司的前身为铁道兵第一师，1984年铁道兵成建制集体转业时改编为铁道部第十一工程局，2001年改制为中铁十一局集团有限公司，2008年随中国铁建整体上市。中铁十一局集团有限公司总部位于武汉，注册资本61.62亿元，现有在册员工18,000余人，中铁十一局集团有限公司拥有59类272项资质，包括铁路工程、建筑工程、市政公用工程、公路工程等7项施工总承包特级资质，年施工能力1000亿元以上，工程项目分布在全国除港澳台以外

的 31 个省级行政区域及新加坡、马来西亚、肯尼亚、泰国等 12 个国家。中铁十一局集团有限公司保持“一业为主、相关多元”的战略定力，加快推进转型升级，铁路、公路、城轨、市政、房建等主要板块实现均衡发展，工程承包、勘察设计、房地发、工业制造、物流贸易、投资运营和新兴产业“6+1”产业发展形态基本成型，在地下空间建造、高速铁路、铺架工程、“四电”工程、中低速磁浮、城市轨道交通、装备制造等领域具有较强的专业优势，具备规划、投融资、设计施工、运营管理等“一体化”服务优势。

### **3. 中铁十二局集团有限公司**

中铁十二局集团有限公司的前身为铁道兵第二师，1984 年铁道兵成建制集体转业时改编为铁道部第十二工程局，1998 年改制为中铁十二局集团有限公司，2000 年划归中央企业工委管理，2003 年归属国务院国资委管理，2008 年随同中国铁建整体上市。中铁十二局集团有限公司具有铁路、公路、房建和市政施工总承包“四特级”，铁道行业、公路行业、建筑行业 and 市政行业设计“四甲级”资质；旗下一公司具有公路施工总承包特级资质和公路行业甲级设计资质，建筑安装公司具有房建施工总承包特级资质和建筑行业甲级设计资质；同时还具备公路、水利水电、市政公用、通信工程等施工总承包一级，隧道、桥梁、路基、路面、地基与基础、机场场道、铺轨架梁、轨道交通、机电设备安装、地质灾害治理等专业承包一级等各类资质百余项，拥有对外承包工程经营资格证书。经营范围涉及工程施工、规划设计、物流贸易、线路维养、资本运营、地产开发等多个领域和专业。中铁十二局集团有限公司技术中心为中国铁建系统第一个国家认定企业技术中心，拥有专利技术 1823 项、工法关键技术 951 项。

### **4. 中国铁建大桥工程局集团有限公司**

中国铁建大桥工程局集团有限公司前身为铁道兵第三师，1984 年 1 月铁道兵成建制集体转业时改编为铁道部第十三工程局，2001 年 4 月改制为中铁十三局集团有限公司，2014 年 3 月改建为中国铁建大桥工程局集团有限公司。中国铁建大桥工程局集团有限公司拥有 5 个行业、48 个类别的 157 项资质，拥有铁路、公路、市政、建筑工程施工总承包为“五特五甲”资质（含所属四公司 1 项公路特级），桥梁、隧道、公路路面、公路路基等专业承包为壹级资质共 52

项，在铁路、公路、城轨、水利水电、机场、码头、工民建等大型综合项目建设上具有较强的施工能力。

## **5. 中铁十四局集团有限公司**

中铁十四局集团有限公司的前身为铁道兵第四师，组建于 1948 年。1984 年 1 月铁道兵成建制集体转业时改编为铁道部第十四工程局，2001 年 9 月改制为母子公司管理体制的现代企业集团。中铁十四局集团有限公司具有“4+1”项特级资质，其中：本部具有铁路工程、建筑工程和市政工程、公路工程施工总承包四项特级资质，所属三公司具有公路工程特级资质。中铁十四局集团有限公司同时具有铁道、建筑、市政、公路行业甲级设计资质。除其他一般资质外，还具有公安部核准的爆破作业单位许可证（营业性）一级资质、国家测绘局核准的测绘甲级资质；经国家商务部批准，享有对外经营权。

## **6. 中铁十五局集团有限公司**

中铁十五局集团有限公司前身是中国人民解放军铁道兵第五、六师合编后的第五师，1984 年 1 月集体转业并入铁道部，称为铁道部第十五工程局；1999 年 12 月与铁道部脱钩改称中铁第十五工程局；2001 年 4 月，正式更名为中铁十五局集团有限公司。中铁十五局集团有限公司是集设计、施工、科研为一体的国有建筑工程总承包企业，上海市首家拥有铁路工程施工总承包特级、公路工程施工总承包特级、市政公用工程施工总承包特级、建筑工程施工总承包特级的四特级企业。同时具有铁道行业设计甲（II）级、公路行业设计甲级、建筑行业设计甲级、市政行业设计甲级、地质灾害治理工程甲级；水利水电工程施工总承包壹级；桥梁工程、隧道工程、公路路面、公路路基、铁路铺轨架梁专业承包壹级资质，具有开展国外经济合作业务的资格。在管理体制上培育成型八大业务板块，即工程承包板块、铁路运营板块、资本运营板块、房地产开发板块、物流贸易板块、工业制造板块、海外工程板块、勘察设计板块。

## **7. 中铁十六局集团有限公司**

中铁十六局集团有限公司的前身是中国人民解放军铁道兵“首都师”，始建于 1952 年，由铁道兵第十一师和第十三师及铁道兵运输团（铁道兵新线临时管理处）组建而成，1984 年集体改工并入铁道部，改称铁道部第十六工程局，

2000 年归属中央企业工委管理，更名为“中铁第十六工程局”，2002 年改制为中铁十六局集团有限公司，2003 年国资委成立后，归属国务院国资委管理。2008 年 3 月，作为发行人旗下的大集团公司之一，随同整体成功上市。中铁十六局集团拥有铁路、公路、建筑、铁路运营“五特五甲”“一证”资质，拥有市政、水利水电、机电安装总承包一级资质，城市轨道交通、公路路面、桥梁、隧道、装饰装修工程专业承包一级资质，获得了对外承包工程经营权和对外劳务合作经营权，取得了质量、环境和职业健康安全管理体系认证证书。经营范围涉及资本运营、科技研发、海外工程、轨道交通、铁路运营、基础设施建设、规划设计、房屋建设及房地产开发、“四电”工程、物资贸易、机械制造和工程监理等领域。

## **8. 中铁十七局集团有限公司**

中铁十七局集团有限公司的前身为铁道兵第七师，组建于 1952 年，1984 年 1 月兵改工并入铁道部，名称为“铁道部第十七工程局”。1999 年 10 月与铁道部脱钩，2000 年 1 月更名为“中铁第十七工程局”。2001 年 9 月建立现代企业制度，名称变更为“中铁十七局集团有限公司”。中铁十七局集团有限公司共有各类企业资质 207 项，其中拥有铁路工程、公路工程（2 项）、建筑工程（2 项）和市政公用工程 6 项施工总承包特级，以及对应 6 项设计甲级资质，施工总承包一级资质 24 项，专业承包一级资质 64 项，同时具有地质灾害治理甲级、检验检测、营业性爆破作业、援外成套项目等资质。中铁十七局集团有限公司拥有承包境外工程、设备物资进出口和对外派遣劳务等涉外经营权。

## **9. 中铁十八局集团有限公司**

中铁十八局集团有限公司的前身为铁道兵第八师，组建于 1958 年，1984 年集体转业并入铁道部，2001 年改制为中央企业，2003 年归属国务院国资委管理，2008 年随中国铁建整体上市。中铁十八局集团有限公司是全国唯一一家“五特七甲”，是水电系统外唯一具有水利水电特级资质的企业。中铁十八局集团有限公司总部驻地天津市，注册资本金 30 亿元，现辖 14 个子公司、3 个专业分公司、12 个境外公司、9 个国内区域指挥部和 20 多个直属工程项目部，现有职工 1.5 万余人集团公司坚定走高质量发展道路，大力实施“1664”发展战略，工程承包、投资运营、房地产开发、工程咨询与服务、物资贸易与工业制造、新

兴业务“6大产业”协同发展基本成型，京津冀、长三角、泛珠三角、成渝双城、长江经济带、沿黄经济带为核心的“6+N”市场布局有力打造，工程承包、投资运营、房地产、海外为支撑的“4+N”经济格局全面构建，年承揽额 2000 亿元以上，年施工能力 1200 亿元以上，经营业绩遍布全国除港澳台以外的 31 个省级行政区和阿联酋、沙特阿拉伯、卡塔尔、几内亚、乌干达、尼日利亚、苏丹、马达加斯加等 20 多个国家和地区。

## **10. 中铁十九局集团有限公司**

中铁十九局集团有限公司前身系中国人民解放军铁道兵第九师，组建于 1949 年 8 月，1984 年 1 月集体转业并入铁道部，改编为铁道部第十九工程局，2001 年 12 月企业改制改称中铁十九局集团有限公司，为国务院国有资产监督管理委员会管理的大型建筑企业。中铁十九局集团有限公司是国家铁路、建筑、公路、市政工程施工总承包特级企业，同时具有铁道、建筑、公路、市政行业设计甲级资质、地质灾害治理工程施工甲级资质、爆破作业许可（营业性）一级资质及对外承包工程资格。是一支集铁路、公路、水利水电、电力、建筑、市政、矿山、机电、桥梁、隧道、路基、钢结构、铺轨架梁、轨道交通、机场、港口码头、矿山采掘等于一体的大型专业化施工队伍。

## **11. 中铁二十局集团有限公司**

中铁二十局集团有限公司始建于 1949 年，前身为中国人民解放军华东警备第五旅、步兵 101 师、铁道兵第十师，1984 年铁道兵成建制集体转业时改编为铁道部第二十工程局，2002 年改制为中铁二十局集团有限公司。中铁二十局集团有限公司总部驻地在陕西西安，现有员工近 2 万名，注册资本金 31.3 亿元，拥有各类施工设备 6000 余台（套），年营业收入 600 亿元以上。拥有包括铁路、公路、市政、房建等 7 项特级资质在内的各类资质 174 项。中铁二十局集团有限公司自 2017 年以来连续五年新签合同额超 1100 亿元，2021 年新签合同额首次突破 2000 亿元，合同总额、属地经营分别名列中国铁建龙虎榜第 4 和第 3 名。近年来每年获专利百余项，2014 年被认定为国家级企业技术中心，2016 年被陕西省认定为第四批省级技术创新示范企业，2018 年获批设立国家博士后科研工作站，也是陕西省第一家设立的综合建筑企业。成立 70 多年来，中铁二十局集



团有限公司先后参加了近 1000 项国内外工程建设，涉及铁路、公路、市政、房建、城市轨道、水利水电、机场、码头等诸多领域。

## **12. 中铁二十一局集团有限公司**

中铁二十一局集团有限公司由原兰州铁路建设集团有限责任公司、乌鲁木齐铁路工程（集团）有限责任公司、原中铁二十局集团有限公司第三工程有限公司于 2004 年整合重组而设立，是集工程建设、科技研发、房地产开发、矿产资源开发及商贸经营等于一体的国有特大型建筑企业集团。中铁二十一局集团有限公司具有铁路、建筑、市政、公路工程施工 7 个总承包特级，铁道、建筑、市政、公路行业工程设计 7 个甲级资质；水利水电、矿山工程施工总承包壹级资质；桥梁、隧道、公路路基、铁路铺轨架梁工程专业承包壹级资质，地质灾害治理工程甲级施工资质；对外承包工程资格和对外援助成套项目 A 级实施资格；企业技术中心通过国家认证。

## **13. 中铁二十二局集团有限公司**

中铁二十二局集团有限公司由原中铁工程集团有限公司、哈尔滨铁路建设集团有限公司、原中铁十八局集团第四工程有限公司整合重组而于 2004 年设立。中铁二十二局集团有限公司坚持立足铁路、公路市场，大力拓展市政、房建、水利水电、城市轨道交通等市场，积极进军环保工程、风电工程、有轨电车、城市综合管廊等新兴领域。目前，拥有铁路工程总承包、公路工程总承包、房屋建筑工程总承包、市政公用工程总承包特级；铁道行业甲 II 级，市政行业、建筑行业 and 公路行业甲级设计资质，拥有地质灾害治理工程施工甲级资质。另外，中铁二十二局集团有限公司还拥有水利水电总承包壹级，矿山工程施工总承包叁级，桥梁、隧道、钢结构、公路路基工程专业承包壹级等近百项资质。

## **14. 中铁二十三局集团有限公司**

中铁二十三局集团有限公司由原中铁路桥集团有限公司、齐齐哈尔铁路建设集团有限责任公司、原中铁十四局集团第一工程有限公司、原中铁十五局集团第三工程有限公司于 2004 年整合重组而设立。中铁二十三局集团有限公司拥有铁路工程、公路工程施工总承包特级，建筑工程、水利水电，矿山、市政公用、机电工程施工总承包一级，桥梁、隧道、公路路面工程、公路路基工程专

业承包一级，铁道行业甲（II）级、公路行业甲级设计资质、房地产开发资质以及爆破资质。2004 年取得质量管理、环境管理和职业健康安全体系认证。所属单位拥有建筑工程设计甲级、工程勘察岩土工程甲级、环境工程乙级、市政设计乙级、水利行业乙级、风景园林乙级、人防工程乙级、公路行业丙级资质以及公路养护工程施工从业等资质。

#### **15. 中铁二十四局集团有限公司**

中铁二十四局集团有限公司成立于 2004 年 3 月 16 日，由原上海铁路建设（集团）有限公司、福建铁路建设（集团）有限公司和南昌铁路工程集团有限责任公司整合重组而成，总部设在上海市，下辖 7 家综合工程公司、7 家专业工程公司，分布在安徽、江苏、浙江、福建、江西、四川、上海、北京六省两市，并设有华北、华东、西南、西北、东南、华南、中原等区域指挥部。中铁二十四局集团有限公司拥有“五特五甲”资质：铁路工程施工总承包特级资质 1 项（含铁道行业设计甲（II）级资质）、市政公用工程施工总承包特级资质 2 项（含市政行业设计甲级资质）、建筑工程施工总承包特级资质 1 项（含建筑行业设计甲级资质）、公路工程施工总承包特级资质 1 项（含公路行业设计甲级资质）。中铁二十四局集团有限公司还拥有机电工程施工总承包壹级资质，电子与智能化、公路路基、桥梁、隧道、铁路铺轨架梁工程专业承包壹级资质，拥有对外承包工程资格、对外援助成套项目 A 级实施企业资格和测绘乙级资质，拥有国家企业技术中心、博士后科研工作站，是国家高新技术企业。

#### **16. 中铁二十五局集团有限公司**

中铁二十五局集团有限公司由原广州铁路工程（集团）有限责任公司、柳州铁路工程（集团）有限责任公司、原中铁十五局集团第一工程有限公司于 2004 年整合重组而设立，总部设在广州。中铁二十五局集团有限公司具有铁路工程、公路工程、建筑工程总承包特级资质，铁道行业工程设计、公路行业工程设计、建筑行业工程设计甲级资质，对外援助成套项目 A 级资质，具有市政、水利水电、桥梁、隧道、钢结构、机电、消防等及其他各类 80 多项建筑领域专业资质。具有投资、设计、施工、监理、科研等工程领域全产业链实施能力。

#### **17. 中铁建设集团有限公司**

中铁建设集团有限公司的前身为铁道兵独立建筑团，1984 年铁道兵成建制集体转业时改编为铁道部工程指挥部建筑工程处，2001 年改制为北京中铁建设有限公司，2003 年更名为中铁建设集团有限公司。中铁建设集团有限公司铁路工程、公路工程、建筑工程施工总承包特级资质，铁道行业甲（II）级、公路行业甲级、建筑行业甲级工程设计资质，对外援助成套项目总承包资质，具有市政、水利水电、桥梁、隧道、铁路电务、铺轨架梁、建筑幕墙、消防、爆破、测绘、地质灾害防治等各建筑领域总包与专业资质，集团下属 20 多个子（分）公司和经营机构，并专设海外事业部。集团在册员工 12,000 余人，各类专业技术人员 6,500 余人；各类施工机械设备 8,200 余台（套），年综合施工生产能力在 500 亿元以上。在全国 30 个省、市、自治区承接任务，并拓展到白俄罗斯、斯里兰卡、科特迪瓦、俄罗斯、孟加拉国、菲律宾、泰国、墨西哥等十余个海外国家和地区建筑市场。成立 40 多年，先后荣获詹天佑奖、鲁班奖和国家优质工程奖等各类工程质量奖 100 余项；拥有 300 余项发明专利和实用新型专利，研发 70 余项国家、省部级工法；多次摘取“全国优秀施工企业”“全国质量效益型先进企业”“全国建筑业诚信企业”“全国技术创新先进企业”等荣誉称号。

#### **18. 中铁城建集团有限公司**

中铁城建集团有限公司总部位于湖南省长沙市，注册资金 20 亿元人民币，是一家集投资、设计、施工、开发、运营等于一体的城市综合建设投资商、建造商和运营商。中铁城建集团有限公司拥有房建工程总承包特级资质和铁路、市政等各类资质 40 余项，业务涵盖房建、市政、公路、铁路、装饰装修、机电安装、地基基础、钢结构、幕墙、消防、园林、环保、建筑智能、机场、地铁以及建筑设计、土地开发运营等众多领域。

#### **19. 中国铁建电气化局集团有限公司**

中国铁建电气化局集团有限公司于 2005 年 7 月正式组建成立，总部设在北京。中国铁建电气化局集团有限公司是中国高铁“四电”行业唯一的系统集成承包商和运营服务商，主要从事高速铁路电气化、电力、通信、信号和城市轨道交通、公路交通、机电设备、输变电、新能源、智慧城市和信息技术等工程建设，是集铁路“四电”投资商与服务商于一体的全生命周期产业运营商，逐步形成了工程承包、设计咨询、工业制作、运营维管、投资开发和其他新兴产

业为一体的“四电”工程承包商和系统集成商，更是集铁路“四电”投资商与服务商于一体的全生命周期产业运营商，还拥有承包境外工程、设备材料出口和对外派遣劳务等经营权。

## **20. 中国铁建港航局集团有限公司**

中国铁建港航局集团有限公司于 2011 年正式设立，注册地为广东横琴自贸区，是发行人旗下唯一一家以水工施工为主的全资子公司，拥有港口与航道、公路工程施工总承包特级，建筑工程、市政公用工程施工总承包一级，以及专业承包、勘察、设计等资质 50 余项。经营范围涵盖港口与航道、公路、市政公用、房屋建筑、桥梁隧道、能源工程、水利水电、生态环保、铁路、钢结构工程施工和勘察、设计、咨询、检测、港口运营等众多领域。

## **21. 中国铁建国际集团有限公司**

中国铁建国际集团有限公司于 2012 年 9 月份正式注册成立，注册资本 30 亿元人民币，注册地在北京市海淀区。铁建国际是中国铁建加快“走出去”步伐和实现“大海外”战略的主力兵团，致力于做政府购买服务的优质提供者、区域经济发展的深度参与者、政府与经济社会发展的责任担当者和国家战略的卓越践行者，积极践行“四个融入”，即：融入国家战略、融入所在国的发展、融入外经平台以及融入中国“走出去”的企业里。主营业务范围包括：工程总承包、专业承包；房地产开发；工程勘察设计；货物进出口、技术进出口、代理进出口；技术开发、技术转让、技术服务；机械设备租赁；销售机械设备、建筑材料；物业管理；资产管理。

## **22. 中国铁建房地产集团有限公司**

中国铁建房地产集团有限公司成立于 2007 年 3 月，注册资本金 70 亿元，拥有房地产开发一级资质、工程设计甲级资质和物业管理一级资质，是国资委批准的 16 家以房地产为主业的央企之一，为中房协常务理事单位，获中诚信 3A 级企业最高信用等级评定。中国铁建房地产集团有限公司将以住宅为主的房地产开发业务整合为北方、华东、华南、西南、华中、中南和东北七大区域公司；围绕专业能力提升和业务模式创新设立了城市运营、物业、设计咨询、投资管理四大专业公司；适应发行人产业协同需要设立了商业、贵州、南沙、雄安四

个大型项目公司。中国铁建房地产集团有限公司实现了产业结构的全面调整，现代化新型城市运营能力和服务能力得到明显增强，形成了以创新为核心，多轮驱动、多细胞分裂的良好发展格局。

### **23. 中铁第一勘察设计院集团有限公司**

中铁第一勘察设计院集团有限公司始建于 1953 年，总部设在陕西省西安市，是新中国成立的第一批铁路勘测设计单位。中铁第一勘察设计院集团有限公司业务范围涵盖工程规划、勘察、设计、咨询、监理、总承包和房地产、资本运营、综合物业开发等全过程、全产业链，拥有国家工程勘察、工程设计、工程监理及工程咨询等 20 余项各类甲级资质证书，在全行业第一个通过 ISO9001 认证，建立运行质量、环境、职业健康安全综合管理体系，并获得英国皇家 UKAS 认证。建有“轨道交通工程信息化国家重点实验室”和“陕西省铁道及地下交通工程重点实验室”以及院士专家工作室、博士后科研工作站。

### **24. 中铁第四勘察设计院集团有限公司**

中铁第四勘察设计院集团有限公司始建于 1953 年的湖北省武汉市，是国家首批工程设计综合甲级资质单位之一，国家高新技术企业及国家委托铁路、城市轨道交通专业投资咨询评估单位，拥有国家认定企业技术中心、水下隧道技术国家地方联合工程研究中心，以及铁路轨道安全服役、轨道交通智能设计及装备、智慧桥梁、城市地下空间等湖北省工程研究中心和企业博士后科研工作站、院士专家工作站等科技创新平台，综合实力位居全国勘察设计百强前列。中铁第四勘察设计院集团有限公司拥有 30 多个勘察设计专业、20 余项甲级及专项资质，具备服务现代交通建设全产业链的综合技术优势。中铁第四勘察设计院集团有限公司积极推进“一业为主、多元协同、创新驱动、品质卓越”发展战略，以规划设计咨询为“主引擎”，协同发展工程总承包、资本运营、房地产、知识产权运营、新兴业务等多元业务，经营领域覆盖铁路、城市轨道交通、公路市政工程、水下隧道、高层建筑、机场、港口工程、物流规划、城市地下管网、海绵城市建设、城区一体化建设等基础设施建设各方面。

### **25. 中铁第五勘察设计院集团有限公司**

中铁第五勘察设计院集团有限公司前身是中国人民解放军铁道兵科学技术

研究院，始建于 1958 年 10 月，拥有工程设计综合甲级、工程勘察综合甲级、城乡规划编制甲级等各类甲级资质资信证书 20 余项。中铁第五勘察设计院集团有限公司致力于综合交通和城市建设，业务领域涵盖铁路、公路、城市轨道交通、市政、建筑、机场、水工、生态环保等各行业，能够为海内外工程建设提供全产业链、全过程、全寿命周期服务的大型综合规划设计咨询企业，构建了“水陆空”立体化、网络化交通建设的综合服务能力。

## **26. 中铁上海设计院集团有限公司**

中铁上海设计院集团有限公司始建于1953年，是国家大型综合甲级勘察设计公司，入选国务院“科改示范企业”，获上海市高新技术企业、创新型企业、科技小巨人企业、专利工作试点企业及上海市文明单位、诚信创建单位、平安示范单位等称号。中铁上海设计院集团有限公司持有工程设计综合资质甲级、工程咨询综合资质甲级、城乡规划编制甲级、建筑工程施工总承包壹级、市政公用工程施工总承包壹级、工程监理甲级、测绘甲级，以及土地规划、对外承包工程资格等覆盖工程建设全过程的领先资质，致力于为铁路、轨道交通、公路、市政房建工程提供勘察、设计、咨询、监理、总承包、运营维护等全过程的技术支持与服务。

## **27. 中铁物资集团有限公司**

中铁物资集团有限公司的前身是铁道兵后勤部物资处，1984 年铁道兵成建制集体转业时改编为铁道部工程指挥部物资处，1990 年更名为中国铁道建筑总公司物资局，1999 年改组为中铁建物贸公司，2003 年改制为中铁物资集团有限公司。中铁物资集团有限公司为发行人所属项目提供物资采购供应服务、整合供应商资源和组织内部物贸企业进行源头采购，依托在国内各大交通枢纽城市设立的大型仓储基地、自动化物流场地、铁路专用线，组建完备的物流网络，是国内铁路建设用钢轨及建设项目物资采购代理服务商、国家发展改革委批准的成品油专项供应单位，荣获“国家 AAAAA 级综合服务型物流企业”“银行资信等级 AAA 级信用企业”等称号，近年来持续名列“中国物流企业 50 强”前 10 位。

## **28. 中国铁建重工集团股份有限公司**

中国铁建重工集团股份有限公司成立于 2007 年，是集地下工程装备、轨道交通装备的研究、设计、制造、服务于一体化的专业化大型企业，先后荣获“国家火炬计划重点高新技术企业”“国家技术创新示范企业”“国家级两化深度融合示范”“全国质量标杆企业”“国家知识产权示范企业”“中国全断面隧道掘进机首家特级生产资质企业”、国家“制造业单项冠军产品”等荣誉。铁建重工聚焦差异化、定制化的高端装备研发制造，致力于解决世界级地下施工难题，提供整体解决方案，成为全球领先的地下工程装备和轨道交通装备大规模定制化企业。

### **29. 中国铁建高新装备股份有限公司**

中国铁建高新装备股份有限公司始建于 1954 年，是中国铁路大型养路机械行业的领军企业，2015 年由昆明中铁大型养路机械集团有限公司整体改制成立，并在香港联交所上市（股份代号：1786.HK）。自 1989 年售出首台铁路大型养路机械，截至 2020 年，中国铁建高新装备股份有限公司已生产制造铁路大型养路机械 3,200 多台，在中国市场占有率超过 80%，是亚洲第一、世界第二的铁路大型养路机械制造商。中国铁建高新装备股份有限公司经营业务涵盖机械制造及销售、零部件销售及服务、产品大修服务和铁路线路养护服务，为中国铁路历次大面积提速扩能、保障运输安全、加速技术进步、推进工务修程修制改革，以及青藏铁路和高速铁路的顺利开通、安全运营发挥了重要作用。

### **30. 中国铁建投资集团有限公司**

中国铁建投资集团有限公司于 2011 年 5 月 4 日成立，该公司是发行人为实现企业产业结构调整 and 转型升级、提高企业盈利能力、保持增长和有效利用投资资本，独家成立的全资子公司。2018 年 4 月 18 日，发行人对中国铁建投资集团有限公司增资，截至本募集说明书摘要签署日，中国铁建投资有限公司注册资本为 120.67 亿元，投资业务领域涵盖了高速公路、城市轨道交通、铁路、城市综合开发、地产开发、市政工程、环保及污水处理、港口航道、文旅开发等项目和金融类股权投资类项目，投资规模累计已超过 11,000 亿元人民币。

### **31. 中国铁建昆仑投资集团有限公司**

中国铁建昆仑投资集团有限公司成立于 2016 年，经营业务涵盖轨道交通、

高速公路、生态环保、城市开发等领域，并跟随国家基建行业及投融资机制改革，广泛进入 TOD、EOD 等新模式、新业态、新业务，拥有公路工程、市政工程和建筑工程施工总承包等一级资质，具备投融资、设计、施工、运营、装备、物资供应和金融保险等全产业链一体化服务能力，经营足迹遍布四川、重庆、云南、贵州、海南、江苏、江西、山东、陕西等地，形成了立足西南、辐射全国的战略布局。

### **32. 中铁建重庆投资集团有限公司**

中铁建重庆投资集团有限公司成立于 2016 年 11 月，是以交通基础设施投资建设为主业的大型投资型企业，拥有公路、市政施工总承包一级资质、公路交通工程（公路安全设施）专业承包一级资质、地质灾害治理勘察设计施工三项甲级资质，具备年 1,000 亿的投资经营能力。多年来，中铁建重庆投资集团有限公司以项目投资、建设、运营为依托，深耕重庆、立足交通、多元发展，投资业务领域涵盖了高速公路、城市轨道交通、生态环保、产业园区、地产开发、市政工程等，投资规模累计已超过 2,000 亿元。

### **33. 中铁建资本控股集团有限公司**

中铁建资本控股集团有限公司成立于 2020 年 3 月 19 日，中铁建资本控股集团有限公司以诚合保险经纪有限公司、中铁建金融租赁有限公司、中铁建资产管理有限公司为基础组建，统筹保险经纪、金融租赁、供应链金融及创新金融、产业基金等多种金融服务营业范围包括：金融股权投资及投资管理、资产管理、投资咨询、财务顾问、担保业务、金融信息咨询与服务、金融科技开发与服务及与公司经营有关的实业投资等。

### **34. 中国铁建财务有限公司**

中国铁建财务有限公司是经原中国银监会批准，具有独立法人资格的非银行金融机构，于 2012 年 3 月 21 日获原银监会批复，3 月 23 日领取金融许可证，3 月 28 日领取企业法人执照。中国铁建财务有限公司注册资本 900,000 万元，发行人出资 846,000 万元，占比 94%，中国铁道建筑集团有限公司出资 54,000 万元，占比 6%。注册地点为北京市海淀区复兴路 40 号中国铁建大厦十层东。中国铁建财务有限公司致力于综合性金融服务平台建设，打造“铁建金钥匙”品



牌，推出“铁建资金池”“铁建外汇”“铁建信贷”“铁建电票”“铁建保函”“铁建产业链金融”等品牌产品，努力担当集团参与“一带一路”建设的金融护航者，为成员单位提供资金结算、存款、信贷、委托贷款、结售汇等各类金融业务，授信超1,884亿元，服务已延伸至中国铁建所属各级企业，覆盖全系统13,000多个独立核算单位。

## （二）参股公司情况

截至2021年12月31日，发行人重要的参股公司、合营企业和联营企业共4家，基本情况如下表所示：

### 截至2021年12月31日发行人重要参股公司、合营企业和联营企业基本情况

单位：万元、%

序号	公司名称	主要营业收入板块	持股比例		资产	负债	净资产	营业收入	净利润	是否存在重大增减变动
			直接	间接						
1	呼和浩特市地铁二号线建设管理有限公司	轨道交通建设投资	51.00	-	1,495,594	774,366	721,228	96,170	18,223	否
2	四川天府机场高速公路有限公司	公路项目投资管理	50.00	-	3,666,796	2,962,628	704,168	5,592	-20,752	否
3	恒大置业（深圳）有限公司	房地产开发	49.00	-	1,169,607	700,398	469,210	202	184	否
4	中铁建金融租赁有限公司	融资租赁	50.00	-	4,557,125	3,970,051	587,074	416,064	45,354	否

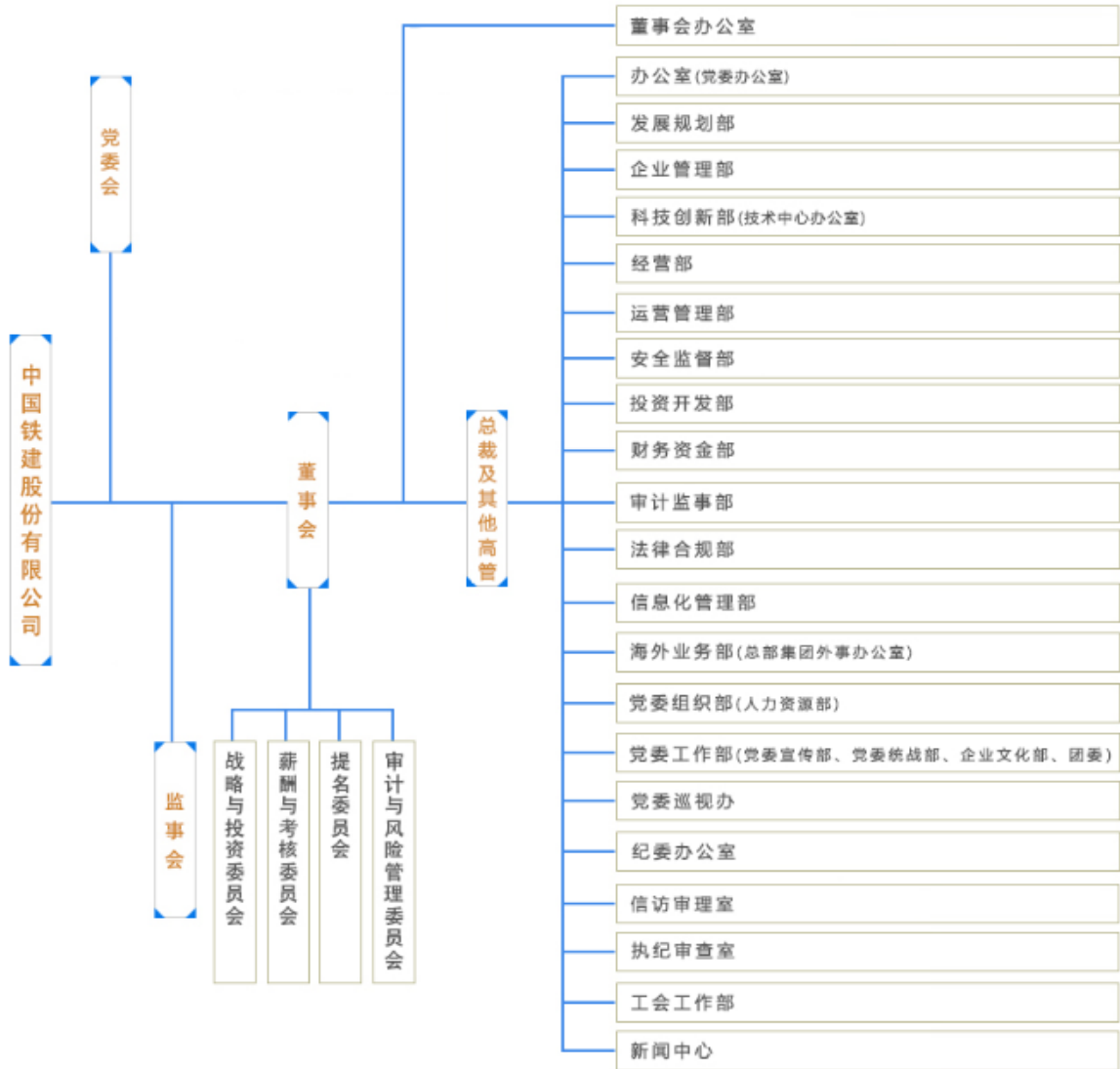
注 1：呼和浩特市地铁二号线建设管理有限公司（“呼市地铁二号线”）公司章程规定：股东会会议重大决议须经三分之二以上表决权的股东通过。发行人持有呼市地铁二号线 51% 的股权，未达到控制但与其他股东共同控制该公司，因此发行人对其按合营企业核算。

## 五、发行人的治理结构等情况

### （一）治理结构、组织机构设置及运行情况

#### 1. 发行人组织结构

发行人组织结构如下图所示：



## 2. 发行人的组织机构设置情况及运行情况

发行人按照相关法律规定，建立了较为完善的公司法人治理结构，设立了董事会办公室、办公室、发展规划部、企业管理部、科技创新部、经营部、运营管理部、安全监督部、投资开发部、财务资金部、审计监事部、法律合规部、信息化管理部、海外业务部、党委组织部、党委工作部等职能部门，主要职能部门的主要职能如下表所示：

发行人各职能部门的主要职能

序号	部门名称	主要职能
1	董事会办公室	负责公司董事会日常工作事务；负责筹备、组织股东大会、董事会及其各专门委员会会议；负责董事会决议执行情况的监督和信

序号	部门名称	主要职能
		息反馈；负责起草董事会重要文件及各项工作制度；负责公司章程等法人治理制度的修订；负责董事会印章管理，处理法人代表授权委托事项；负责为董事履职提供工作服务，组织外部董事调研，组织董事、监事、高级管理人员参加有关履职培训；负责组织公司资本市场再融资和所属子公司分拆上市等相关工作；负责公司对外信息披露工作；负责组织编制年报、半年报、季度报告等定期报告；负责投资者关系管理，组织路演推介、业绩发布会、投资者见面会、投资者来电来函来访接待等活动；负责董事会与公司内外部及监管机构的联络与沟通等。
2	办公室（党委办公室）	负责公司领导日常工作的统筹服务；负责统筹公司领导高端对接工作、秘书服务工作、领导的文电收发运转；负责传达公司领导的有关决定、指示，编制公司月度重点工作计划，督查督办重点工作；负责组织起草综合性文件、报告，组织筹备公司综合性会议，组织筹备公司综合性会议，承办党委常委会、总裁办公会议；负责公司印信管理、机要文件、公文处理、OA管理和文件核稿排版印刷和文件销毁工作等。
3	发展规划部	负责研究制定公司总体发展战略、中长期发展规划、滚动规划，牵头组织拟定各产业板块发展规划；负责对规划实施情况进行检查、评估、考核；负责产业结构的调整、优化、战略性新兴产业的研究；负责企业深化改革、改制重组等工作；负责企业深化改革、改制重组等工作；负责企业境内并购相关工作；负责企业资源配置、整合重组等相关工作；负责企业组织架构、机构编制管理工作；负责二级单位的设立、撤销及其总部编制定员和领导职数、职位、职名的管理工作；负责企业“压减”相关工作等。
4	企业管理部	负责公司年度计划指标汇总、下达；负责公司各类管理数据的综合统计、汇总，以及经营活动分析；负责建立健全对系统内各级单位的业绩考核体系，负责国资委对总部集团考核指标的分解与落实，负责董事会对总裁及股份公司对子公司负责人的绩效考核，指导、监督集团公司对所属单位及工程公司对工程项目部的绩效考核工作；负责公司工商事务、商标注册登记、企业资质、对标、贯标、子公司注册资本金调整、协会等管理工作；负责开展企业管理提升、处僵治困、亏损治理等工作；负责三级公司建设工作；负责企业中介咨询服务机构归口管理工作；负责建立健全对所属企业的评价体系，对子企业发展状况实施评价，督导子企业提升管理水平等。
5	科技创新部 （技术中心办公室）	负责贯彻国家及有关部委科技工作方针、政策、法律法规；负责公司科技创新体系建设和管理，包括创新平台、组织体系、制度体系、考核及保障体系等；负责公司“双创”管理工作；负责研究制定公司科技创新发展战略，提出前瞻性和全局性科技研发规划，开展前沿技术和新技术的信息追踪及前期培育；负责编制公司年度科技研发项目（含企业技术标准）计划、资助经费计划并组织实施；负责科研项目立项、过程管理和结题验收工作，归口对国家级、省部级项目（课题）协同管理；负责科技成果鉴定（评审）及转化工作等。
6	经营部	负责全系统经营管理体系机制、规章制度、发展战略以及经营规划的制定工作；负责全系统新签和产值指标的制订和统计，经营业务过程督促、评价、考核等管理工作，以及经营先进单位和先进个人的评选工作；负责国内项目经营以及全系统各产业经营统

序号	部门名称	主要职能
		<p>筹协调和经营协同工作；负责国内建筑央企合作机制建立以及全系统重点项目的经营组织工作；负责区域总部市场开发的统筹协调、业务管理以及规章制度的建设工作；负责承揽重大工程总承包项目的标前审核、合同评审、任务分配协调管理以及收费标准制定工作；负责国内经营需要股份公司配合的备案、资审、授权、总部注册人员管理、工程业绩提供等投标手续办理工作；负责收集国内建设项目和招标信息，搭建企业信息服务台并定期发布项目信息；负责经营会议组织、业务培训及信息化建设工作；负责全系统经营行为规范及经营风险防范制度制订工作等。</p>
7	运营管理部	<p>负责工程项目监管与协调、指导工作，及时上报下达工程管控信息；负责信用评价、专业分包、劳务分包管理工作；负责工程项目节能减排和环境保护监管工作；负责工程项目施工质量监管工作，协助处理质量事故；负责设备物资管理工作及设备物资供应商管理工作；负责设备租赁和内部设备调剂管理工作；负责定额管理、二次经营等成本监管工作；负责公司提质增效工作；负责定期组织经济运行情况（成本）分析；负责企业生产进度、完成任务量等生产情况的统计、汇总、分析等；负责工程承包、勘察设计咨询、装备制造、物资物流和新兴产业等业务的生产监督和管理等。</p>
8	安全监督部	<p>负责建立健全安全监督管理体系，包括安全生产的组织、制度、目标及责任、标准、教育、文化、风险控制、应急管理、监督保障和评价等方面；负责贯彻国家及有关部委安全生产、应急管理工作法律法规，制定公司有关安全生产、应急管理规章制度；负责建立健全安全生产责任制，包括安全生产领导责任制、岗位责任制，落实安全生产包保和有关奖惩制度；负责组织推动安全标准化建设，组织或参与制定企业安全技术标准、防护标准、操作规程等相关安全标准、规范、规程；负责组织或者参与本级安全生产教育和培训活动，监督、指导所属单位安全生产教育培训工作；负责检查、督导、考核所属单位、本级项目的安全生产状况，提出改进安全生产管理的工作建议，并督促安全生产整改措施的落实；负责开展安全风险管控、隐患排查治理双重预防机制建设，推动安全生产高新技术应用及信息化工作；负责编制完善本级生产安全事故应急预案等。</p>
9	投资开发部	<p>负责资本运营投资（不含金融类投资）、房地产投资、固定资产建设项目投资、其他股权类投资业务的规划、计划的编报、执行、投资统计等宏观管理；负责组织公司重大资本运营投资（不含金融类投资）项目、房地产投资项目、固定资产建设项目、其他股权类投资项目的投资计划、立项审核、评估论证、投资批复、投资管理工作；对限额以下投资项目实施备案管理工作；负责重大投资项目的的设计审核工作；对限额以下投资项目的的设计审核实施备案管理；负责投资项目的投资监控及投资评价工作；负责参股境内外独立法人实体的审批和管理的工作；负责全系统参股企业以及资本运营、房地产开发、固定资产建设项目公司的股权变动管理工作；负责国有资产和资本投资项目的产权管理和实施过程的监管；建立健全实物资产的全生命周期管理体系，包括资产新增、资产重组、资产处置和转让事项等；负责投资项目运营管理工作等。</p>

序号	部门名称	主要职能
10	财务资金部	负责制定和实施财务管理内控制度，推动国家财经法律法规贯彻执行；组织制定和实施财务发展战略，并定期分析财务规划目标的执行情况；负责建立健全全面预算管理体系，组织预算编制、审核、上报、下达、执行、评价工作，指导所属单位全面预算工作；负责建立健全会计核算体系，制定并落实会计核算政策和工作规范，指导、监督、评价所属单位会计核算和会计基础工作；负责建立健全会计报告体系，组织开展月度、季度、年度会计报告的设计、修订、审核、编报、分析和财务绩效评价工作，依法编制和及时提供财务会计报告，协助做好上市信息披露相关工作；负责资金管理及融资信贷管理工作；负责财务信息化规划编制、顶层设计、方案论证等工作，并做好实施指导与监督；负责产业金融板块管理及产融结合业务管理，监督和指导下属金融板块子企业开展金融业务和类金融业务；负责公司总部各项纳税申报及税务筹划，指导全系统税务管理工作；负责财务监督检查工作；负责全系统财会队伍建设及会计人员培训工作等。
11	审计监事部	负责全面完成各项审计目标和任务；建立完善公司内部审计各项制度规定，研究制定公司内部审计发展规划、年度计划、工作重点等；指导、监督和管理公司所属单位的内部审计工作；对公司及所属单位发展规划情况，内部控制情况，企业领导人员履行经济责任情况，境外经济活动等进行审计；负责承办审计委员会办公室日常工作；督促落实审计发现问题的整改工作；组织开展公司违规经营投资责任追究工作；负责公司审计信息化开发、建设、应用和维护等工作；负责监事会会议筹备、组织工作以及监事会日常工作；负责董事会审计与风险管理委员会的相关工作等。
12	法律合规部	负责公司法律事务工作；负责公司规章制度、经济合同、重要决策、授权委托书的法律合规审核；负责项目运作（资本运营、房地产开发、工程承包、金融、设备物资采购等经济活动）的法律服务和监管；负责公司法律纠纷案件管理，及内部法律纠纷协调处理；负责商业秘密、知识产权的法律保护工作；负责公司外聘法律服务机构的选择、联络、监督和评价等管理工作；负责外部单位和个人侵犯本企业涉嫌经侦犯罪行为的报案和调查工作；负责公司合规管理，组织拟定公司合规政策；负责公司规章制度体系建设，定期对本级规章制度进行梳理；负责合规风险评估处置工作；负责合规审查、考核、评价工作等。
13	信息化管理部	负责企业数字化、信息化建设，组织建立和完善包括信息化组织管理、架构管理、标准体系、制度办法、技术规范、公共数据和主数据标准等在内的信息化治理体系，并负责协调指导，监督落实；负责制订和滚动修订公司信息化发展规划，审核所属企业信息化规划和年度信息化项目建设计划，并监督实施；组织全系统统一建设的信息化项目（简称统建系统或平台）建设、应用实施、技术支持、运行维护等管理工作；归口管理施工、生产智能化、信息化项目；负责公司网络和信息安全保障工作，信息系统风险管理和企业信息化内控工作；负责股份公司总部的 IT 资产管理和信息化基础设施、设备、信息系统的建设管理、运维保障等工作；负责组织全系统软件资产集中采购，指导软件资产管理，开展信息化业务技术培训等。

序号	部门名称	主要职能
14	海外业务部	负责全系统海外业务的统筹和协调；负责股份公司海外发展战略及海外中长期发展规划的研究制订与贯彻执行；负责制订和完善外经、外事管理制度和办法；负责制订全系统海外业务年度生产经营计划，以及对海外生产经营数据进行统计分析；负责所属单位海外业务年度绩效考核工作；负责国际政治、经济形势研究，行业海外业务对标分析，以及与国内外高端智库的交流对接；负责海外在建项目的监督与指导，协助相关职能部门履行海外项目管控职责；牵头负责承揽的重大项目的评审；负责海外工程项目中标信息、重大信息的汇总、报送；负责海外项目风险防控；负责境外投融资业务的统筹管理，履行统筹、协调、监督等职责等。
15	党委组织部 (人力资源部)	负责公司党建、干部人才和人力资源相关工作；负责贯彻执行上级关于党建、干部人才和人力资源方面的政策规定，并制定公司相关的制度、办法；根据公司发展战略研究制定相关战略规划；负责公司各级党组织建设和总部党的机构设置及相关工作；负责党员发展、党费、党内评先表彰等工作；协助国资委对股份公司领导班子和领导人员管理，负责公司党委管理人员、总部员工的任免、调配、考核、晋升、招聘、劳动合同签订与解除等工作；负责干部监督、重大事项请示报告、领导干部个人有关事项报告及相关干部备案管理工作；负责公司专业人才队伍建设，专家选聘、职称评审、高校毕业生接收、进京人员备案等工作；负责公司员工总量、劳动用工、劳动合同、工资总额及收入分配管理工作等。
16	党委工作部(党委宣传部、企业文化部)	负责意识形态工作；负责总部党委理论学习中心组学习，指导检查所属单位党委理论学习中心组学习；负责员工思想政治工作和思想教育、时事政策教育工作；负责精神文明建设工作；负责企业文化建设工作；负责品牌建设管理工作；负责对外新闻报道工作；负责突发事件新闻处置及负面舆情处置工作；负责中国铁建官方微博微信等新媒体的运营管理工作，指导所属单位的新媒体运营管理工作；负责公司门户网站和网站群管理工作；负责党建思想政治工作研究；负责党委统战工作，团结各民主党派和社会团体，充分调动和发挥他们的积极性；负责开展好青年工作；负责铁道兵纪念馆暨中国铁建展览馆管理和提升工作等。

### 3. 发行人治理结构

发行人按照《公司法》、《证券法》等法律、行政法规、部门规章的要求，建立了规范的公司治理结构，形成了科学有效的职责分工和制衡机制。股东大会、董事会、监事会分别按其职责行使决策权、执行权和监督权。

股东大会享有法律法规和企业章程规定的合法权利，依法行使对企业经营方针、筹资、投资、利润分配等重大事项的决策权。董事会对股东大会负责，依法行使股东大会决议的执行权和一定范围内的经营决策权。董事会建立了审计与风险管理、薪酬与考核、提名、战略与投资四个专业委员会，提高了董事会运作效率。审计与风险管理委员会、薪酬与考核委员会全部由独立董事组成

并担任主席，其他委员会中独立（外部）董事均占多数。涉及专业的事项首先要经过专业委员会通过然后提交董事会审议。监事会对股东大会负责，对公司财务和高管履职情况等进行检查监督。经理层负责组织实施股东大会、董事会决议事项，主持公司日常经营管理工作。

发行人根据国家有关法律法规和《公司章程》，制定了股东大会、董事会和监事会议事规则，明确了决策、执行、监督等方面的职责权限。发行人坚持与大股东及其关联企业在业务、人员、资产、机构及财务等方面完全分开，保证了公司具有独立完整的业务及自主经营能力。董事会负责内部控制的建立健全和有效实施。董事会下设立审计与风险管理委员会，审计与风险管理委员会负责审查企业内部控制，监督内部控制的有效实施和内部控制自我评价情况，协调内部控制审计及其他相关事宜等。监事会对董事会建立与实施内部控制进行监督。经理层负责组织领导企业内部控制的日常运行。

2008年发行人按照新的要求对《董事会审计与风险管理委员会工作细则》进行了修订，并根据最新的披露规则制订了《信息披露管理办法》，还制定了专门的《独立董事工作制度》和《独立董事年报工作制度》等，充分发挥独立董事的作用。近年来，发行人一直注重加强内部控制的自评和检查工作，加大内部审计工作力度，推进内部控制建设的深入。发行人严格按照《公司法》、《证券法》和中国证监会发布的《上市公司治理准则》等法律法规以及上海证券交易所、香港联交所的相关规定和要求，不断完善公司法人治理结构，加强制度建设，规范公司运作，加强信息披露管理，维护公司全体股东利益。目前，发行人的治理结构如下：

### **(1) 股东大会**

股东大会是发行人的权力机构，发行人依据《公司法》、《公司章程》、《股东大会议事规则》等规定规范运作，依法合规地召集股东大会。股东大会享有法律法规和企业章程规定的合法权利，依法行使企业经营方针、筹资、投资、利润分配等重大事项的决策权。股东大会具体行使下列职权：

1) 决定公司的经营方针和投资计划；

2) 选举和更换非由职工代表担任的董事、监事，决定有关董事、监事的报酬事项；

- 3) 审议批准董事会报告；
- 4) 审议批准监事会报告；
- 5) 审议批准公司的年度财务预算方案和决算方案；
- 6) 审议批准公司的利润分配方案和弥补亏损方案；
- 7) 对公司增加或者减少注册资本作出决议；
- 8) 对发行公司债券作出决议；
- 9) 对公司合并、分立、解散、清算或者变更公司形式作出决议；
- 10) 制定和修改章程，并批准章程附件《股东大会议事规则》《董事会议事规则》和《监事会议事规则》；
- 11) 对公司聘用、解聘或者不再续聘会计师事务所作出决议；
- 12) 审议单独或者合计持有公司百分之三以上有表决权股份的股东提出的议案；
- 13) 审议批准公司在一年内购买、出售重大资产超过公司最近一期经审计总资产百分之三十的事项；
- 14) 审议批准变更募集资金用途事项；
- 15) 审议批准股权激励计划和员工持股计划；
- 16) 审议批准章程规定的对外担保事项；
- 17) 审议法律和公司股票上市地的证券监督规则规定的应当由股东大会审议批准的关联交易；
- 18) 审议法律、公司股票上市地的证券监督管理机构的相关规定及章程规定应当由股东大会决定的其他事项。

## **(2) 董事会**

发行人董事会的每位董事均以股东的利益为前提，依照董事须履行的责任和按照所有相关法律及规则，尽自己最大的努力履行其职责。董事会的职责包括：决定发行人的经营计划及投资方案；制定发行人的利润分配方案和弥补亏损方案；拟定公司重大收购、收购发行人股票或者合并、分立、解散及变更公



司形式等方案及执行股东大会的决议等。

发行人独立非执行董事具有完全的独立性。他们分别具有财务、金融以及基础设施建设方面的背景，并具有丰富的专业经验；为公司的稳定经营及发展忠诚地提供专业意见；并为保障发行人和股东的利益进行监察和协调。除发行人的工作关系外，董事、监事或其它高级管理人员之间无财务、商业及家庭关系，彼此之间亦无其它重大关系。除各自订立的服务合约外，公司董事未在发行人或发行人的任何子公司的重大合约中，直接或间接持有私人重大权益。

根据《公司章程》，发行人设立董事会，董事会作为发行人经营决策的常设机构，对股东大会负责。董事会由七至九名董事组成，设董事长一人，副董事长一人，其中至少三分之一以上成员为独立非执行董事。董事长、副董事长由全体董事的过半数选举和罢免，董事长和副董事长任期三年，可以连选连任。董事会行使下列职权：

- 1) 召集股东大会，并向股东大会报告工作；
- 2) 执行股东大会的决议；
- 3) 决定公司的战略规划，决定公司的经营计划和投资方案；
- 4) 制订公司的年度财务预算方案、决算方案，制订公司重大会计政策和会计估计变更方案；
- 5) 制订公司的利润分配方案和弥补亏损方案；
- 6) 制订公司增加或者减少注册资本、发行债券的方案；
- 7) 制订公司发行其他证券及上市方案；
- 8) 拟订公司重大收购、收购本公司股票或者合并、分立、改制、解散、破产或者变更公司形式的方案；
- 9) 根据公司章程及《董事会议事规则》等规定，制定公司重要改革方案；
- 10) 在股东大会授权范围内，根据公司章程及《董事会议事规则》等规定，决定公司重大的投融资、收购出售资产、资产抵押、资产重组、担保事项、委托理财、关联交易、对外捐赠等事项；
- 11) 制订公司章程的修改方案；

12) 聘任或者解聘公司总裁、董事会秘书；根据总裁的提名，聘任或者解聘公司副总裁、总会计师、总工程师、总经济师、总法律顾问、首席合规官和安全总监等高级管理人员，组织实施考核，决定考核方案、考核结果、薪酬分配和奖惩事项；

13) 决定公司内部管理机构的设置和调整方案，制定公司重要子公司的设立、合并、分立、改制、解散、破产或者变更公司形式的方案；

14) 制订公司的基本管理制度；

15) 管理公司信息披露事项；

16) 向股东大会提请聘请或更换为公司审计的会计师事务所；

17) 听取公司总裁的工作汇报并检查总裁的工作；

18) 制定董事会授权管理制度；

19) 推动完善公司风险管理体系、内部控制体系、合规管理体系和违规经营投资责任追究工作体系，决定上述方面的重大事项，有效识别研判、推动防范化解重大风险，并对相关制度及其有效实施进行总体监控和评价；

20) 法律、公司股票上市地交易所上市规则和公司章程规定以及股东大会授予的其他职权。

### **(3) 监事会**

发行人设监事会。监事会是发行人的常设监督机构，根据《公司法》、《公司章程》、《中国铁建股份有限公司监事会议事规则》等规定，负责对董事会及其成员以及总裁、副总裁、总会计师等高级管理人员进行监督，防止其滥用职权侵犯股东、发行人及发行人员工的合法权益。

根据《公司章程》规定，发行人监事会由三名监事组成，包括一名职工代表监事和两名股东代表监事。监事会设主席一人，监事会主席的任免应当经过三分之二以上监事会成员表决通过。监事每届任期三年，可连选连任。监事会中的职工代表由公司职工通过职工代表大会、职工大会或者其他形式民主选举产生。监事会行使下列职权：

1) 对董事会编制的公司证券发行文件和定期报告进行审核并提出书面审核

意见；

2) 检查公司财务，必要时可以公司名义另行委托会计师事务所独立审查公司财务；

3) 对董事、总裁及其他高级管理人员执行公司职务的行为进行监督，对违反法律、公司章程或者股东大会决议的董事、高级管理人员提出罢免的建议；

4) 当董事、总裁及高级管理人员的行为损害公司的利益时，要求董事、总裁及高级管理人员予以纠正；

5) 提议召开临时股东大会，在董事会不履行法律规定的召集和主持股东大会职责时依法召集和主持股东大会；

6) 向股东大会提出提案；

7) 依照相关法律规定，对董事、高级管理人员提起诉讼；

8) 发现公司经营情况异常，可以进行调查；必要时，可以聘请会计师事务所、律师事务所等专业机构协助其工作。

#### **(4) 经营管理机构**

根据《公司章程》，发行人设总裁一名，由董事会决定聘任或者解聘。总裁对董事会负责，行使下列职权：

1) 主持公司的生产经营管理工作，组织实施董事会决议，并向董事会报告工作；

2) 组织实施公司年度经营计划和投资方案；

3) 拟订公司内部管理机构设置方案；

4) 拟定公司的基本管理制度；

5) 制定公司的基本规章；

6) 提请董事会聘任或者解聘公司副总裁、总会计师、总工程师、总经济师、总法律顾问、首席合规官、安全总监；

7) 聘任或者解聘除应由董事会决定聘任或者解聘以外的管理人员；

8) 提议召开董事会临时会议；

9) 公司章程或董事会授予的其他职权。

#### 4. 相关机构报告期内运行情况

报告期内，发行人公司治理机构及各组织机构均能按照有关法律法规和《公司章程》规定的职权、相应议事规则和内部管理制度规定的工作程序独立、有效地运行，未发现违法、违规的情况发生。

### (二) 内部管理制度

按照法律法规和监管要求，发行人不断完善法人治理结构，制定了一系列用以规范公司治理和保障内部控制制度实施的文件，并设立了符合公司业务规模和经营管理需要的组织机构，形成了集内部环境、风险评估、控制活动、信息与沟通和内部监督五个要素在内的较为完善的内部控制体系。

发行人明确界定了各部门、岗位的目标、职责和权限，建立相应的授权、检查和逐级问责制度，并编制了《工作职责手册》，使全体员工掌握部门职能、内部机构设置、岗位职责等情况，明确权责分配，正确行使职权，形成了与公司实际情况相适应的、有效的经营运作模式。发行人成立了审计监事部，在董事会审计与风险管理委员会的监督指导下开展工作，对公司财务收支、预算、财务决算、经营绩效等有关经济活动进行审计监督和评价。审计监事部在机构设置、人员配备和工作方面都保持了独立性。

发行人对各项业务活动运用不相容职务分离控制、授权审批控制、会计系统控制、财产保护控制、预算控制、运营分析控制和绩效考评控制等相应的控制措施，将风险控制在可承受度之内。针对重大风险和突发事件，发行人建立了重大风险预警机制和突发事件应急处理机制，明确了相关责任人员和规范的处置程序，以便重大风险和突发事件得到及时妥善处理。

发行人自成立以来，根据《公司法》及相关法律法规的要求，制订了《公司章程》、《股东大会议事规则》、《董事会议事规则》、《监事会议事规则》、《总裁工作细则》、董事会各专门委员会工作细则、《独立董事工作制度》、《董事会秘书工作制度》、《关联交易决策制度》、《对外担保管理办法》、《对外投资管理制度》等一系列法人治理制度文件，制订了《信息披露管理办法》、《重大信息内部报告制度》、《年报信息披露重大差错责任追究

制度》、《内幕信息知情人管理制度》、《债务融资工具信息披露事务管理细则》等信息披露及重大信息管理制度，并根据法律法规的要求进行持续修订。发行人进一步加强内部控制的自评和检查工作，加大内部审计工作力度，推进内部控制建设的深入。

发行人秉承“以风险管理为导向，以内部控制为手段”的工作方针，进一步健全风险内控体系，规范风险评估和管理，完善内部控制评价，强化内控缺陷整改，推进专项风险管理研究，突出工作的系统性、实用性和针对性，制定印发了《中国铁建股份有限公司风险信息收集管理办法》、《中国铁建股份有限公司风险评估管理办法》等，进一步建立健全了内部控制制度体系。

目前，发行人已建立起一整套保证公司顺利、稳步发展的组织机构和规章制度，并在生产经营实践中取得了良好效果。发行人主要内部管理制度如下：

### **1. 对外担保管理办法**

为规范对外担保管理工作，严格控制公司对外担保产生的债务风险，保护公司、全体股东及其他利益相关人的合法权益，根据《中华人民共和国公司法》、《中华人民共和国证券法》、《中华人民共和国民法典》等相关法律、法规、规范性文件以及《中国铁建股份有限公司章程》，发行人制定了《中国铁建股份有限公司对外担保管理办法》，规定了对外担保合同适用的范围、方式、工作程序、管理制度和责任承担。公司对外担保应当遵循合法、公平、诚信、审慎的原则的原则。公司各类对外担保业务的集中归口管理部门是财务资金部。

### **2. 安全生产管理制度**

为加强安全生产管理，明确安全生产责任，有效预防生产安全事故，保障员工生命和财产安全，现依据《中华人民共和国安全生产法》、国务院国资委《中央企业安全生产监督管理暂行办法》等法律法规，结合公司实际情况，发行人制定了《中国铁建股份有限公司安全生产监督管理办法》，要求各单位要逐级分解细化安全生产目标，逐级签订安全生产包保责任状，建立健全安全生产考核制度；要把安全生产目标管理同经营指标、领导任期目标等结合起来，作为考核责任人业绩的重要内容，要与员工奖金分配、评选先进单位和先进个

人挂钩，对达不到规定安全生产指标者行使一票否决权；要形成以企业主要负责人为安全生产领导核心，党政工团齐抓共管，部门协同，人人把关，各负其责，各尽其职，逐级负责，群防群治的安全生产保障体系；发行人本部及所属各单位应当成立由企业主要负责人担任主任的安全生产委员会，负责统一领导本单位的安全生产工作。

### **3. 关联交易制度**

为充分保障公司以及股东的合法权益，控制关联交易的风险，使公司的关联交易符合公开、公平、公正、互利原则，根据《公司法》、《公司章程》的有关规定，结合公司实际情况，发行人制定了相关制度，规定公司及其下属控股子公司在发生交易活动时，相关责任人应审慎判断是否构成关联交易。如果构成关联交易，应在各自权限内履行审批、报告义务。

### **4. 融资管理制度**

发行人对外筹资的审批应严格按照《公司法》、公司证券上市地交易所上市规则等法律、法规，以及《公司章程》、《股东大会议事规则》和《董事会议事规则》规定的权限履行审批程序。对外筹资划分为权益性筹资和债务性筹资两大类，权益性筹资是指发行人通过发行股票的方式筹集资金，由各单位相关部门组成工作组起草方案，经总会计师、总裁、董事会、股东大会审议通过并取得有关政府部门的批准文件后，由工作组负责开展筹资活动。工作组组织公司相关部门配合证券公司、律师、会计师等中介机构开展发行股票申报文件的准备工作；债务性筹资是指发行人以负债方式借入并到期偿还的资金，包括向金融机构借款、对外发生超短期融资券、中期票据和企业债等债券、应付票据、融资租赁款等，由各单位财务部门组织起草方案，按规定权限审议通过后，由财务部门负责筹资相关工作。每年年初发行人统一核定公司本部及各单位当年的信贷规模，各单位在核定范围内自行办理筹资业务。对于超出核定规模的筹资业务必须先向发行人提出申请，由发行人批复后方可办理。

### **5. 对子公司的管理控制**

发行人通过外派董事、监事和制定经营考核计划对子公司进行业务管理和监督。2005年以来，发行人对下属子公司进行业务整合和关系梳理工作，调整

产业结构和布局，减少子公司业务重复和交叉持股现象，进一步理清子公司业务关系，加强板块整合。发行人通过建立健全统一的企业评价和资产管理等指标体系，加强对所投资企业的管理和运行监控。发行人本部为战略决策、投融资和资本运营、战略管理的三大中心，子公司是利润中心，主要经营生产和商品资本。这些措施有利于发行人在保证经营灵活自主的前提下，提高公司的协同性和控制力。

发行人对下属子公司制定了较为完整的规章制度，目前已初步形成人事管理制度、财务管理制度、资产管理制度、投资管理制度和风险控制管理制度等。

(1) 人事管理制度，包括《中国铁建股份有限公司公司制企业领导人员管理暂行办法》、《中国铁建股份有限公司高级技能人才管理办法》、《中国铁建股份有限公司专业技术职务任职资格评审暂行规定》等。

(2) 财务管理制度，包括《中国铁建股份有限公司财务管理及内控制度》、《中国铁建股份有限公司信贷规模管理办法》、《中国铁建股份有限公司信贷风险管理办法》、《中国铁建股份有限公司财务决算暂行办法》、《中国铁建股份有限公司全面预算管理暂行办法》、《中国铁建股份有限公司境外财务管理暂行办法》、《中国铁建股份有限公司应收款项管理暂行办法》、《中国铁建股份有限公司股权转让管理暂行办法》和《中国铁建股份有限公司资产评估管理办法》等。

(3) 资产管理制度，包括《中国铁建股份有限公司资产评估管理暂行办法》、《中国铁建股份有限公司物资管理办法》、《中国铁建股份有限公司设备管理办法》、《中国铁建股份有限公司设备集中采购管理办法》、《中国铁建股份有限公司物资管理办法》和《中国铁建股份有限公司物资集中采购管理办法》等。

(4) 投资管理制度，包括《中国铁建股份有限公司对外投资管理制度》、《中国铁建股份有限公司境外投资管理办法》、《中国铁建股份有限公司资本运营项目投资管理暂行办法》和《中国铁建股份有限公司BT项目投资管理指引》等。

(5) 风险控制管理制度，包括《中国铁建股份有限公司法律纠纷案件管理

暂行办法》、《中国铁建股份有限公司合规管理办法》、《中国铁建股份有限公司内部控制与全面风险管理办法》、《中国铁建股份有限公司重大风险事件分析报告制度》、《中国铁建股份有限公司经济责任审计管理暂行办法》、《中国铁建股份有限公司内部审计管理暂行办法》、《中国铁建股份有限公司合同法律风险管理指引》和《中国铁建股份有限公司信息化项目建设风险管理办法》等。

此外，根据财政部等五部委联合印发的《企业内部控制基本规范》的要求，发行人以“内部环境、风险评估、控制活动、信息与沟通、内部监督”五要素为框架，重点从以下五方面加强了公司的内部控制建设：

1) 组织机构调整。发行人设立了风险内控机构，并配备专职人员，全面负责公司内部控制和风险管理建设的日常工作；同时在公司各部门设立风险内控联络员，负责本部门风险内控工作的检查和报告。

2) 业务流程梳理和优化。发行人重点对经营、财务、资产、工程项目、设备物资、科研技术、人力资源、质量与安全、投资、信息披露、国际工程、法律事务、公司治理、内部监督、信息系统等15个模块的主要业务流程进行了梳理，并以流程图和流程描述的形式进行了统一规范。

3) 内控制度建立与完善。在流程梳理基础上，发行人进一步建立和完善了各业务模块的配套制度和办法。

4) 开展风险评估。为更好的预防和控制公司经营过程中的风险，发行人定期组织开展风险评估活动，对公司经营和管理活动中可能面临的风险进行辨识和评价，以将风险控制在合理的承受范围内。

5) 内控和风险文化建设。发行人通过宣传、培训和竞赛等多种形式，积极培养全体员工的风险防范意识，提升企业的内部控制水平。发行人根据财政部颁布的《内部会计控制规范-基本规范（试行）》及其具体规范、有关会计准则和会计制度，制订了一系列的内控规范，如《财务管理内部控制制度》、《会计核算办法》、《会计科目和会计科目使用说明》、《全面预算管理暂行办法》、《财务监察办法》、《执行建造合同准则有关问题暂行规定》、《勘察设计收入确认暂行规定》、《执行所得税准则有关问题暂行规定》及《执行投



资性房地产准则有关问题暂行规定》等。发行人在财务管理方面和会计核算方面均设置了较为合理的岗位和职责权限，并配备了相应的人员以保证财务工作的顺利进行。会计机构人员分工明确，实行岗位责任制，各岗位能够起到互相牵制的作用。通过不断加强财务制度体系建设，规范财务管理，对促进企业管理、提高经济效益起到了积极作用。

### **（三）与控股股东及实际控制人之间的相互独立情况**

#### **1. 业务独立**

发行人主要从事工程承包、勘察设计咨询、工业制造、房地产、资本运营和物流与物资贸易业务，具有独立自主地开展业务的权利和能力，拥有独立的经营决策权和实施权。

发行人从事的经营业务独立于控股股东及其控制的其他企业，经营管理实行独立核算。发行人拥有生产、经营所必须的、独立完整的生产、供应、销售、管理系统。发行人与控股股东及其控制的其他企业之间不存在实质性同业竞争，也不存在显失公平的关联交易。

#### **2. 资产独立**

发行人拥有独立、完整的生产经营所需的资产，包括自行购置、租赁的房屋、施工设备等固定资产和国有土地使用权、商标、专利等无形资产。发行人与控股股东之间的资产产权关系清晰，发行人的资产完全独立于控股股东及其控制的其他企业。发行人目前没有以资产和权益为控股股东及其控制的其他企业提供担保的情形，也不存在资产、资金被控股股东及其控制的其他企业违规占用而损害发行人利益的情形。

#### **3. 人员独立**

发行人从事生产经营和行政管理的人员完全独立于控股股东及其控制的其他企业。发行人独立招聘员工，按照国家有关规定与员工签订劳动合同，并设有独立的劳动、人事、工资管理体系。发行人的董事、监事及高级管理人员均按照《公司法》、《公司章程》规定的程序产生。

发行人的总裁、副总裁、财务负责人和董事会秘书等高级管理人员均未在控股股东或其控制的其他企业中领取薪酬。发行人的财务人员均在发行人专职

工作并领取薪酬。

#### 4. 机构独立

发行人按照《公司法》、《公司章程》及其他相关法律、法规及规范性文件的规定建立了股东大会、董事会及其下属各专门委员会、监事会、经营管理层等权力、决策、监督及经营管理机构，明确了其各自的职权范围，建立了有效的法人治理结构。为适应上市公司治理要求，发行人进一步理顺总部机构职能关系，不断健全内部控制制度，管控机制和约束机制更加完善和顺畅。发行人的生产经营、办公机构与控股股东及其控制的其他企业分开，不存在混合经营的情况。

#### 5. 财务独立

发行人设立了独立的财务部门，配备了独立的财务人员，建立了独立的财务核算体系、财务管理制度和会计政策。发行人按照《公司章程》规定独立进行财务决策，具备独立的财会账簿，不存在控股股东及其控制的其他企业干预发行人资金使用的情况。发行人在银行单独开立账户，不存在与控股股东及其控制的其他企业共用银行账户的情况。发行人作为独立纳税人，依法独立纳税，不存在与股东单位混合纳税现象。

### 六、发行人董事、监事及高级管理人员基本情况

#### （一）公司董事、监事及高级管理人员

截至本募集说明书摘要签署日，发行人现任董事、监事和高级管理人员的任职情况如下表所示：

截至本募集说明书摘要签署日发行人现任董事、监事和高级管理人员的任职情况

姓名	现任职务	出生年份	任期起始日期	任期终止日期	设置是否符合《公司法》等相关法律法规及公司章程相关要求	是否存在重大违纪违法情况
汪建平	董事长、执行董事、党委书记	1960年	2020年10月19日（董事长、执行董事）、2020年9月7日（党委书记）	2024年12月20日	是	否

姓名	现任职务	出生年份	任期起始日期	任期终止日期	设置是否符合《公司法》等相关法律法规及公司章程相关要求	是否存在重大违纪违法情况
庄尚标	执行董事、总裁、党委副书记	1962年	2014年10月28日（执行董事）、2015年12月4日（总裁、党委副书记）	2024年12月20日	是	否
陈大洋	执行董事、党委副书记	1963年	2019年6月18日（执行董事）、2018年11月29日（党委副书记）	2024年12月20日	是	否
刘汝臣	执行董事、党委常委	1963年	2017年12月22日	2024年12月20日	是	否
郜烈阳	非执行董事	1965年	2021年12月21日	2024年12月20日	是	否
马传景	独立非执行董事	1957年	2021年12月21日	2024年12月20日	是	否
赵立新	独立非执行董事	1954年	2021年12月21日	2024年12月20日	是	否
解国光	独立非执行董事	1960年	2021年12月21日	2024年12月20日	是	否
钱伟伦	独立非执行董事	1967年	2021年12月21日	2024年12月20日	是	否
赵伟	监事会主席兼企业管理部总经理	1968年	2021年12月21日	2024年12月20日	是	否
刘正昶	监事、总审计师、审计监事部总经理	1968年	2021年12月21日	2024年12月20日	是	否
康福祥	职工监事、党委组织部（人力资源部）部长（总经理）	1968年	2018年9月6日	2024年12月20日	是	否
王秀明	总会计师、党委常委	1963年	2014年4月29日	2024年12月20日	是	否
李宁	副总裁、党委常委	1962年	2017年6月15日	2024年12月20日	是	否
汪文忠	副总裁、党委常委	1963年	2017年6月15日	2024年12月20日	是	否
刘成军	副总裁、党委常委	1963年	2018年6月11日	2024年12月20日	是	否

姓名	现任职务	出生年份	任期起始日期	任期终止日期	设置是否符合《公司法》等相关法律法规及公司章程相关要求	是否存在重大违纪违法情况
王立新	副总裁、 党委常委	1970年	2018年6月11日	2024年12月20日	是	否
倪真	副总裁、 党委常委	1971年	2018年6月11日	2024年12月20日	是	否
赵佃龙	副总裁、 党委常委	1973年	2021年8月30日	2024年12月20日	是	否
赵晋华	总经济师	1963年	2015年6月24日	2024年12月20日	是	否
孙公新	总经济师	1967年	2015年6月24日	2024年12月20日	是	否
雷升祥	总工程师	1965年	2016年7月14日	2024年12月20日	是	否
官山月	安全总监	1972年	2019年4月19日	2024年12月20日	是	否
靖菁	董事会秘书兼 董事会办公室主任	1971年	2022年1月12日	2024年12月20日	是	否

发行人董事均具备相应的任职主体资格，发行人目前在任董事不存在《公司法》等相关法律法规规定的不得担任董事的情形。公司现任董事、监事和高级管理人员的任职符合《公司法》及《公司章程》的规定。

## （二）发行人现任董事、监事和高级管理人员的主要工作经历

### 1. 董事

汪建平先生，1960年10月生，中国国籍，无境外居留权，现任中国铁建股份有限公司党委书记、董事长，并任中国铁道建筑集团有限公司党委书记、董事长。曾任东北电力设计院院长；中国电力建设工程咨询公司总经理；中国电力工程顾问有限公司副总经理、党组成员；中国电力工程顾问（集团）有限公司副总经理、党组成员；中国电力工程顾问集团有限公司总经理、党组书记，电力规划设计总院院长；中国能源建设集团有限公司筹备组副组长、临时党委委员，中国电力工程顾问集团有限公司总经理、党组书记，电力规划设计总院院长；中国能源建设集团有限公司党委书记、副董事长，董事长、党委书记，董事长、总经理、党委副书记，党委书记、董事长，并任中国能源建设股份有限公司党委书记、董事长。2020年8月任中国铁道建筑集团有限公司党委书记、

董事长；2020年9月任中国铁道建筑集团有限公司党委书记、董事长，中国铁建股份有限公司党委书记；2020年10月任中国铁道建筑集团有限公司党委书记、董事长，中国铁建股份有限公司党委书记、董事长。汪先生毕业于西安交通大学电气工程系电力系统及其自动化专业,获得工学学士学位,是正高级工程师，享受国务院政府特殊津贴。

**庄尚标先生**，1962年10月生，中国国籍，无境外居留权，现任中国铁建股份有限公司总裁、执行董事、党委副书记，同时任中国铁道建筑集团有限公司总经理、董事、党委副书记。曾任中国公路桥梁建设总公司财务部副总经理；中国路桥集团（香港）公司副总经理、常务副总经理、总会计师；中国铁道建筑总公司总会计师，总会计师、总法律顾问，总会计师、党委常委、总法律顾问，党委书记、董事，总经理、党委副书记、董事，并任中国铁建股份有限公司总会计师、党委常委、总法律顾问，副总裁、总会计师、党委常委、总法律顾问，副总裁、党委常委、总法律顾问，执行董事、副总裁、党委常委、总法律顾问，执行董事、副总裁（主持经理层工作）、党委常委、总法律顾问，总裁、党委副书记、执行董事、总法律顾问，总裁、党委副书记、执行董事。2017年12月任中国铁道建筑有限公司总经理、党委副书记、董事，中国铁建股份有限公司总裁、党委副书记、执行董事。庄先生毕业于长沙交通学院工程财务会计专业，获工学学士学位，是正高级会计师，享受国务院政府特殊津贴。

**陈大洋先生**，1963年4月生，中国国籍，无境外居留权，现任中国铁建股份有限公司执行董事、党委副书记，同时任中国铁道建筑集团有限公司职工董事、党委副书记。曾任中国铁道建筑总公司人事部部长，中国铁建股份有限公司人事部（党委干部部）部长、人力资源部（党委干部部）部长、总裁助理兼人力资源部（党委干部部）部长；中国南车集团公司党委副书记、纪委书记、工会主席，中国南车股份有限公司党委副书记、纪委书记、职工董事；中国中车集团有限公司党委常委、纪委书记，中国中车股份有限公司党委常委、纪委书记。2018年11月任中国铁道建筑有限公司党委副书记，2018年12月任中国铁道建筑有限公司党委副书记、职工董事，中国铁建股份有限公司党委副书记。2019年6月任中国铁道建筑集团有限公司党委副书记、职工董事，中国铁建股份有限公司党委副书记、执行董事。陈先生毕业于石家庄铁道学院铁道工程专业，获企

业管理硕士学位，是高级工程师。

**刘汝臣先生**，1963年10月生，中国国籍，无境外居留权，现任中国铁建股份有限公司执行董事、党委常委，同时任中国铁道建筑集团有限公司党委常委。曾任铁道部第十九工程局一处副处长、处长，局副局长，中铁十九局集团有限公司总经理、副董事长、党委副书记；中铁十六局集团有限公司董事长、党委副书记，国有股首席代表、董事长、党委副书记，副董事长（主持董事会工作）、党委副书记，董事长、党委副书记；中国铁道建筑总公司党委常委及中国铁建股份有限公司党委常委、副总裁，2017年12月任中国铁道建筑有限公司党委常委，中国铁建股份有限公司执行董事、党委常委，2021年2月兼任中国铁建股份有限公司总法律顾问、首席合规官。刘先生毕业于西南交通大学管理科学与工程专业，获管理学硕士学位，是正高级工程师。

**郜烈阳先生**，1965年9月生，中国国籍，无境外居留权，硕士研究生学历，英国皇家特许建造师，现任中国铁建股份有限公司非执行董事。郜先生历任中建总公司设计部副主任科员，中建设计咨询公司工程承包部副经理，中建总公司驻福建办事处副主任，中建南方公司总经理，中建总公司总承包部副总经理，中建总公司装饰工程部总经理，中国建筑装饰工程公司总经理，中国建筑发展公司副总经理、董事、总经理、党委副书记，中国建筑装饰集团有限公司董事长、党委书记，中国建筑股份有限公司助理总经理兼中建新疆建工（集团）有限公司董事长、党委书记，中国建筑股份有限公司监事会主席、助理总经理。现为中央企业专职外部董事，同时担任中国保利集团有限公司外部董事、中国五矿集团有限公司外部董事。

**马传景先生**，1957年8月生，中国国籍，无境外居留权，博士研究生学历，现任中国铁建股份有限公司独立非执行董事。马先生历任北京化工学院教师，《求是（红旗）》杂志社经济编辑部编辑，《求是》杂志社经济编辑部副主任、主任，《求是》杂志社国际部负责人，国务院研究室综合研究司副司长，国务院研究室工交贸易研究司副司长、司长，中央企业专职外部董事。曾任中国外运长航集团有限公司外部董事、中国中化集团有限公司外部董事、新兴际华集团有限公司外部董事和中国能源建设股份有限公司非执行董事。现同时担任中国国际工程咨询有限公司外部董事。

**赵立新先生**，1954年12月生，中国国籍，无境外居留权，大学学历，现任中国铁建股份有限公司独立非执行董事。赵先生历任中国第一重型机械集团公司设计研究院副总设计师，总工程师办公室副主任、主任，副总工程师兼总工程师办公室主任，副总工程师兼生产长，党委副书记、党委书记、副总经理。曾任中国储备粮管理集团有限公司外部董事。现同时担任中国能源建设股份有限公司独立非执行董事。

**解国光先生**，1960年8月生，中国国籍，无境外居留权，大学学历，正高级会计师，现任中国铁建股份有限公司独立非执行董事。解先生历任建设部机关事务局财务处助理会计师、审计局会计师，中国建筑技术研究院财务处会计师、威特公司会计师，中国建筑设计研究院财务部会计师、财务部副主任、财务部主任，中国建筑设计研究院总会计师，中国建设科技集团股份有限公司总会计师、董事会秘书，中国建设科技有限公司总会计师，中国节能环保集团有限公司党委常委、总会计师。现同时担任中国中煤能源集团有限公司外部董事。

**钱伟伦先生**，1967年7月生，中国香港籍，无境外居留权，博士研究生学历，获法学硕士、电子商贸及互联网工程理科硕士、工商管理硕士学位，现任中国铁建股份有限公司独立非执行董事。钱先生曾任东亚银行部门主管、香港银行华员会副主席。现同时担任招商局集团有限公司外部董事、中邦香港控股有限公司主席兼行政总裁、陈曼琪律师行行政总裁、香港国际数据保障学会创会会长、大湾区香港国际专业服务协会创会会长、香港中律协委员、香港银行华员会会务顾问。

## **2. 监事**

**赵伟先生**，1968年8月生，中国国籍，无境外居留权，现任中国铁建股份有限公司监事会主席，兼任企业管理部总经理。曾任中铁建设集团有限公司总经理助理，总经理、党委副书记、董事，党委书记、董事长、总经理，党委书记、董事长，铁建总部大院建设领导小组常务副组长，2021年2月任中国铁建股份有限公司副总经济师、企业管理部总经理，2021年12月任中国铁建股份有限公司监事会主席，兼任企业管理部总经理。赵先生毕业于北京理工大学管理科学与工程专业，取得博士研究生学历，是正高级工程师。

**刘正昶先生**，1968年6月生，中国国籍，无境外居留权，现任中国铁建股份有限公司监事、总审计师、审计监事部总经理。曾任铁道部第十九工程局一处见习生、统计员、会计员、财务股股长、助理会计师，七分公司总会计师兼财务科科长，五处总会计师，中铁十九局集团有限公司审计处处长、财务部部长，中铁十五局集团有限公司党委委员、副总经理、总会计师，中铁十六局集团有限公司党委委员、副总经理、总会计师，2016年5月任中国铁建股份有限公司审计监事局局长，2017年12月任中国铁建股份有限公司监事会监事，2019年1月任中国铁建股份有限公司监事、总审计师、审计监事局局长，2019年12月任中国铁建股份有限公司总审计师、监事、审计监事部总经理。刘先生毕业于东北财经大学工商管理专业，获工程管理硕士学位，是正高级会计师，全国会计领军人才。

**康福祥先生**，1968年4月生，中国国籍，无境外居留权，现任中国铁建股份有限公司职工监事，同时兼任中国铁建股份有限公司党委组织部（人力资源部）部长（总经理）。曾任中铁十四局集团有限公司人力资源部（党委干部部）副部长、部长，中国铁建股份有限公司人力资源部（党委干部部）一级（1）档职员、领导干部处处长、副部长，党委组织部（党委干部部）副部长，2018年6月任中国铁建股份有限公司党委组织部（党委干部部、党委统战部）部长，2018年9月任中国铁建股份有限公司监事会职工监事，2019年7月兼任中国铁建股份有限公司党委组织部（人力资源部）部长（总经理）。康先生毕业于苏州铁道师范学院汉语言文学教育专业，获文学学士学位，是高级经济师。

### **3. 非董事的高级管理人员**

**王秀明先生**，1963年2月生，中国国籍，无境外居留权，现任中国铁建股份有限公司党委常委、总会计师，同时任中国铁道建筑集团有限公司党委常委。曾任国家审计署财政审计司二处副处长，审计署办公厅调研处处长，审计署办公厅主任助理兼调研处处长，天津市审计局副局长，审计署京津冀特派办党组成员、副特派员，国家审计署办公厅副主任，办公厅副主任兼政策研究室主任，法制司副司长、司长，法规司司长，审计科研所所长，审计科研所所长兼审计博物馆馆长，审计署深圳特派办特派员、党组书记，2014年3月任中国铁道建筑总公司党委常委，2014年4月任中国铁道建筑总公司党委常委、总会计师，中国



铁建股份有限公司总会计师、党委常委。王先生毕业于安徽财贸学院财政金融系财政金融专业，获学士学位，是正高级会计师。

**李宁先生**，1962年10月生，中国国籍，无境外居留权，现任中国铁建股份有限公司党委常委、副总裁，同时任中国铁道建筑集团有限公司党委常委。曾任铁道部第一勘察设计院工程经济设计处副处长、处长，院副总经济师兼工程经济处处长、工程承包部部长，副院长，中铁第一勘察设计院集团有限公司党委常委、副院长；中铁二十一局集团有限公司总经理、董事、党委副书记，董事长、总经理、党委副书记，中国铁建投资有限公司党委书记、总经理、董事，董事长、党委书记，中国铁建投资集团有限公司董事长、党委书记；2017年6月任中国铁道建筑总公司党委常委，中国铁建股份有限公司党委常委、副总裁，2017年12月任中国铁道建筑有限公司党委常委，中国铁建股份有限公司党委常委、副总裁。李先生毕业于北京交通大学道路与铁道工程专业，获工学博士学位，是正高级工程师。

**汪文忠先生**，1963年8月生，中国国籍，无境外居留权，现任中国铁建股份有限公司党委常委、副总裁，同时任中国铁道建筑集团有限公司党委常委。曾任北京中铁建筑工程公司副经理，北京铁城工程公司党委副书记、经理，北京中铁建筑工程公司副经理（正处），北京中铁建设有限公司总经理、副董事长，总经理、副董事长、党委副书记，中铁建设集团有限公司总经理、副董事长、党委副书记，董事长、党委书记；中国铁道建筑总公司党委常委及中国铁建股份有限公司党委常委、副总裁兼中铁建设集团有限公司董事长、党委书记，中国铁道建筑总公司党委常委及中国铁建股份有限公司党委常委、副总裁，2017年12月任中国铁道建筑有限公司党委常委，中国铁建股份有限公司党委常委、副总裁。汪先生毕业于北方交通大学管理科学与工程专业，获管理学博士学位，是正高级工程师。

**刘成军先生**，1963年9月生，中国国籍，无境外居留权，现任中国铁建股份有限公司党委常委、副总裁，同时任中国铁道建筑集团有限公司党委常委。曾任铁道部第三勘测设计院见习生、技术员、助工、工程师、基建项目技术负责人，铁道部中铁建设开发中心项目总监、技术负责人，铁道部第三勘测设计院高级工程师（副处级）；中国铁路工程总公司内昆铁路指挥部工程部副部长、

部长，中国铁路工程总公司设计部副部长（主持工作），设计部部长、设计咨询分公司总经理、总公司专家委员会秘书长，设计部部长、设计咨询分公司总经理、总公司专家委员会秘书长、中铁二院工程集团有限公司股东代表、副董事长，设计部部长、设计咨询分公司总经理、总公司专家委员会秘书长、中铁南方投资公司监事会主席；中国中铁股份有限公司副总工程师、科技设计部部长、设计咨询分公司总经理、中铁西北科学研究院有限公司董事长、总公司专家委员会秘书长、中铁南方投资公司监事会主席、中铁大桥院董事长，中国中铁股份有限公司监事会主席等职务；2018年6月任中国铁建股份有限公司副总裁。2021年7月任中国铁道建筑集团有限公司党委常委；2021年8月任中国铁道建筑集团有限公司党委常委，中国铁建股份有限公司党委常委、副总裁。刘先生毕业于西南交通大学建筑与土木工程专业，获工程硕士学位，是正高级工程师。

**王立新先生**，1970年6月生，中国国籍，无境外居留权，现任中国铁建股份有限公司党委常委、副总裁，同时任中国铁道建筑集团有限公司党委常委。王先生曾任铁道建筑研究设计院交通工程抢修研究所见习生，科技处助工，造桥公司工程师、副经理、经理，桥梁工程公司经理，铁道建筑研究设计院副总经济师兼路桥公司经理；中铁第五勘察设计院集团有限公司副总经济师兼哈尔滨分院院长、党委副书记，院长助理兼东北分院（东北勘察设计院）院长、党委副书记，副院长，董事、院长、党委副书记，董事长、党委书记；中铁二十四局集团公司董事长、总经理、党委副书记；2018年6月任中国铁建股份有限公司副总裁。2021年7月任中国铁道建筑集团有限公司党委常委；2021年8月任中国铁道建筑集团有限公司党委常委，中国铁建股份有限公司党委常委、副总裁。王先生毕业于西南交通大学桥梁工程专业，获工学学士学位，取得中央党校经济管理专业研究生学历，是正高级工程师。

**倪真先生**，1971年7月生，中国国籍，无境外居留权，现任中国铁建股份有限公司党委常委、副总裁，同时任中国铁道建筑集团有限公司党委常委。曾任北京中铁建筑工程公司设备分公司见习生、助工，设备安装分公司十里河综合楼工程项目部经理，安装分公司经营部部长，安装分公司经理；北京中铁建设公司设备安装分公司副经理，市场投标一部副经理、代理经理，设备安装分公司经理；中铁建设集团有限公司副总经理，中铁城建集团有限公司董事、总经

理、党委副书记；中国铁建房地产集团有限公司董事、总经理、党委副书记；2018年6月任中国铁建股份有限公司副总裁。2019年9月兼任中铁建发展集团有限公司董事长。2021年7月任中国铁道建筑集团有限公司党委常委；2021年8月任中国铁道建筑集团有限公司党委常委，中国铁建股份有限公司党委常委、副总裁。倪先生毕业于北京工业大学土木工程专业，获工学博士学位，是正高级工程师。

**赵佃龙先生**，1973年6月生，中国国籍，无境外居留权，现任中国铁建股份有限公司党委常委、副总裁，同时任中国铁道建筑集团有限公司党委常委。曾任中国铁建国际集团有限公司党委书记、副董事长、纪委书记、工会主席，中国铁建国际集团有限公司党委书记、副董事长，中国土木工程集团公司总经理、董事、党委副书记，中国土木工程集团公司董事长、党委书记。2021年7月任中国铁道建筑集团有限公司党委常委；2021年8月任中国铁道建筑集团有限公司党委常委，中国铁建股份有限公司党委常委、副总裁。赵先生毕业于北方交通大学铁道工程专业，获工学硕士学位，是正高级工程师，享受国务院政府特殊津贴。

**赵晋华先生**，1963年4月生，中国国籍，无境外居留权，现任中国铁建股份有限公司总经济师，兼任中国铁建股份有限公司华东区域总部党委书记、总经理。曾任中铁十二局集团第一工程有限公司董事长、总经理、党委副书记，中铁十一局集团有限公司总经理、副董事长、党委副书记；2014年3月任中国铁建股份有限公司总裁助理，2014年7月任中国铁建股份有限公司总裁特别助理兼整治亏损项目办公室副主任，2015年6月任中国铁建股份有限公司总经济师兼整治亏损项目办公室副主任，2019年4月兼任中国铁建股份有限公司华东区域总部党委书记、总经理。赵先生毕业于武汉大学工商管理专业，获得工商管理硕士学位，是正高级经济师、正高级工程师。

**孙公新先生**，1967年10月生，中国国籍，无境外居留权，现任中国铁建股份有限公司总经济师，兼任中国铁建昆仑投资集团有限公司党委书记、董事长。曾任中铁十九局集团第一工程有限公司董事长、总经理、党委副书记，中铁十九局集团有限公司副总经理，总经理、副董事长、党委副书记，2014年3月任中国铁建股份有限公司总裁助理，2014年7月任中国铁建股份有限公司总裁特别助

理，2015年6月任中国铁建股份有限公司总经济师，2021年4月兼任中国铁建昆仑投资集团有限公司党委书记、董事长。孙先生毕业于清华大学工商管理专业，获得工商管理硕士学位，是正高级工程师。

**雷升祥先生**，1965年2月生，中国国籍，无境外居留权，现任中国铁建股份有限公司总工程师。曾任中铁十八局集团有限公司副总工程师、总工程师，中铁十三局集团有限公司总经理、副董事长、党委副书记，董事长、总经理、党委副书记，中铁二十局集团有限公司董事长、党委书记；2016年7月任中国铁建股份有限公司总工程师。雷先生毕业于西南交通大学桥梁与隧道工程专业，获得工学博士学位，是正高级工程师。

**官山月先生**，1972年8月生，中国国籍，无境外居留权，现任中国铁建股份有限公司安全总监。曾任国家安全生产监督管理总局安全监督管理二司监督管理二处处长、副司长，安徽省淮南市挂职市委常委、副市长，应急管理部安全生产综合协调司副司长；2019年4月任中国铁建股份有限公司安全总监。官先生毕业于中国矿业大学采矿工程专业，获得工学硕士学位，是高级工程师。

**靖菁女士**，1971年3月生，中国国籍，无境外居留权，现任中国铁建股份有限公司董事会秘书，同时任董事会办公室主任。曾任中国铁道建筑总公司董事会办公室秘书处处长，发行人董事会秘书局副局长兼秘书处处长、副主任、副主任（主持工作）、主任，2019年12月起任发行人董事会办公室主任，2022年1月起任发行人董事会秘书。靖女士毕业于北方交通大学工商管理专业，获得工商管理硕士学位，是高级经济师。

## 七、发行人主营业务情况

### （一）发行人营业总体情况

发行人是全球最具实力、最具规模的特大型综合建设集团之一，是我国最大的两家铁路施工企业集团之一。发行人连续入选美国《工程新闻记录》（ENR）杂志“全球250家最大承包商”，2022年排名第3位；连续入选《财富》杂志“世界500强”，2022年排名第39位；连续入选“中国企业500强”，2022年排名第11位。

作为特大型综合建设集团，发行人业务涵盖工程承包、勘察设计咨询、工业制造、房地产开发、物流与物资贸易及其他业务等，具有科研、规划、勘察、设计、施工、监理、维护、运营和投融资的完善的行业产业链，具备为业主提供一站式综合服务的能力。在高原铁路、高速铁路、高速公路、桥梁、隧道和城市轨道交通工程设计及建设领域具有领导地位。

自2008年上市以来，发行人实力和竞争力明显增强，业务规模不断扩大。2021年，发行人健全完善区域经营、城市经营机制，大力培育市场竞争优势；加强高端经营与内外部协同，做实做细做深属地经营、滚动经营；健全完善经营考核评价体系，提升经营质量；加强“专精特新”经营，优化调整“两新”布局，培育增长新动能。经营规模再创历史最好成绩，全年新签合同额28,196.516亿元，完成年度计划的103.10%，同比增长10.39%。其中，境内业务新签合同额25,623.513亿元，占新签合同总额的90.87%，同比增长10.38%；境外业务新签合同额2,573.003亿元，占新签合同总额的9.13%，同比增长10.52%。截至2021年末，发行人未完合同额48,548.981亿元，同比增长12.41%。其中，境内业务未完合同额38,971.975亿元，占未完合同总额的80.27%；海外业务未完合同额9,577.006亿元，占未完合同总额的19.73%。

在整体业务规模扩张的同时，发行人加快了产业结构调整、升级，使勘察设计咨询、工业制造、房地产开发、物流与物资贸易、资本运营等多个板块协调发展，为公司实现长期稳定发展打下了坚实基础。

## （二）发行人最近三年及一期营业收入、毛利润及毛利率情况

最近三年及一期，发行人各业务板块分部收入的金额及其在公司分部收入总额（抵消分部间交易前）中所占比重如下表所示：

发行人最近三年及一期营业收入按业务板块构成情况

单位：亿元、%

业务领域	2022年1-6月		2021年度		2020年度		2019年度	
	分部收入	所占比例	分部收入	所占比例	分部收入	所占比例	分部收入	所占比例
工程承包	4,846.68	84.96	8,938.20	82.04	8,133.34	84.07	7,245.45	82.91

业务领域	2022年1-6月		2021年度		2020年度		2019年度	
	分部收入	所占比例	分部收入	所占比例	分部收入	所占比例	分部收入	所占比例
勘察设计咨询	91.08	1.60	194.20	1.78	184.60	1.91	180.85	2.07
工业制造	108.03	1.89	218.62	2.01	180.49	1.87	181.05	2.07
房地产开发	213.83	3.75	506.62	4.65	409.29	4.23	412.97	4.73
物资物流及其他业务	445.19	7.80	1,037.23	9.52	766.25	7.92	718.57	8.22
<b>抵消前合计收入</b>	<b>5,704.81</b>	<b>100.00</b>	<b>10,894.89</b>	<b>100.00</b>	<b>9,673.97</b>	<b>100.00</b>	<b>8,738.89</b>	<b>100.00</b>
分部间抵消	-299.85	-	-694.78	-	-570.72	-	-434.37	-
<b>抵消后合计收入</b>	<b>5,404.97</b>	-	<b>10,200.10</b>	-	<b>9,103.25</b>	-	<b>8,304.52</b>	-

注1：“其他”包括物资物流业务。资本运营业务、矿产资源开发业务等

注2：所占比例指占抵消前收入合计的比例

#### 发行人最近三年及一期营业毛利润按业务板块构成情况

单位：亿元、%

业务领域	2022年1-6月		2021年度		2020年度		2019年度	
	营业毛利润	所占比例	营业毛利润	所占比例	营业毛利润	所占比例	营业毛利润	所占比例
工程承包	344.33	72.62	704.50	71.41	586.40	69.08	540.24	66.29
勘察设计咨询	33.01	6.96	64.21	6.51	61.58	7.25	57.99	7.12
工业制造	27.34	5.77	49.57	5.02	43.27	5.10	41.20	5.06
房地产开发	34.60	7.30	88.96	9.02	83.19	9.80	88.25	10.83
物资物流及其他业务	34.87	7.35	79.38	8.05	74.46	8.77	87.30	10.71
<b>抵消前合计</b>	<b>474.15</b>	<b>100.00</b>	<b>986.61</b>	<b>100.00</b>	<b>848.90</b>	<b>100.00</b>	<b>814.99</b>	<b>100.00</b>
分部间抵消	-5.72	-	-7.78	-	-5.52	-	-14.11	-
<b>抵消后合计</b>	<b>468.42</b>	-	<b>978.83</b>	-	<b>843.37</b>	-	<b>800.87</b>	-

#### 发行人最近三年及一期营业毛利率按业务板块构成情况

单位：%

业务领域	2022年1-6月	2021年度	2020年度	2019年度
工程承包	7.10	7.88	7.21	7.46
勘察设计咨询	36.24	33.06	33.36	32.06
工业制造	25.31	22.67	23.97	22.76
房地产开发	16.18	17.56	20.33	21.37
物资物流及其他业务	7.83	7.65	9.72	12.15
<b>抵消前合计</b>	<b>8.31</b>	<b>9.06</b>	<b>8.78</b>	<b>9.33</b>
分部间抵消	-	-	0.97	3.25
<b>抵消后合计</b>	<b>8.67</b>	<b>9.60</b>	<b>9.26</b>	<b>9.64</b>

### （三）主要业务板块

#### 1. 工程承包业务

工程承包业务是公司核心及传统业务领域，业务种类覆盖铁路、公路、房屋建筑、市政公用、城市轨道交通、水利电力、桥梁、隧道、机场建设等多个领域。发行人主要通过中国土木工程集团有限公司、中铁十一局集团有限公司至中铁二十五局集团有限公司、中铁建设集团有限公司、中国铁建电气化局集团有限公司等子公司及其下属企业在境内外开展业务，业务覆盖我国除台湾以外的31个省市、自治区以及香港和澳门特别行政区，并在非洲、亚洲、南美洲和欧洲等海外国家及地区参与基础设施建设工程项目。

资质方面，公司拥有铁路工程总承包特级、铁路工程总承包一级、铁路电务工程专业承包一级等多项铁路工程专业资质，拥有水利水电工程施工总承包一级、房屋建筑工程施工总承包特级、房屋建筑工程施工总承包一级、钢结构工程专业承包一级、机电安装工程专业承包一级、市政公用工程施工总承包特级等多类工程资质。

#### （1）经营指标

作为发行人的核心业务和优势板块，2021年工程承包业务继续得到巩固，全年工程承包板块新签合同额24,105.04亿元，占新签合同总额的85.49%，同比增长8.54%。2022年1-6月，公司工程承包板块新签合同额11,235.43亿元，占新

签合同总额的84.40%，同比增长30.68%。

截至2021年末，工程承包未完成合同额达43,809.22亿元，同比增长14.35%，截至2022年6月末，工程承包未完成合同额达48,604.41亿元，同比增长24.11%，为未来的收入提供了充分的保证。2021年度，发行人实现工程承包业务收入达8,938.20亿元，同比增长9.90%，2022年1-6月，发行人实现工程承包业务收入达4,846.68亿元，同比增长12.00%。发行人最近三年及一期工程承包业务情况如下：

### 发行人最近三年及一期工程承包业务情况

单位：万元

项目	2022年1-6月	2021年度	2020年度	2019年度
营业收入	48,466,846	89,382,047	81,333,400	72,454,510
营业成本	45,023,564	82,337,013	75,469,405	67,052,092
毛利	3,443,282	7,045,034	5,863,996	5,402,419
毛利率	7.10%	7.88%	7.21%	7.46%
销售费用	127,106	217,382	200,051	201,819
管理费用和研发费用	1,456,554	3,405,478	3,084,192	2,817,946
利润总额	1,245,011	1,878,593	1,625,470	1,346,899

注：未扣除分部间交易

### (2) 各项业务经营情况

作为我国乃至全球最大的工程承包商之一，发行人在国内铁路、公路、桥梁、隧道、城市轨道交通、市政等工程承包市场上具有领先的行业地位。

#### A. 铁路工程承包市场

在铁路业务上，发行人始终保持行业领先，竞争优势进一步增强。2021年，全年完成铁路工程新签合同额3,764.71亿元，占工程承包板块新签合同额的15.62%，同比增加30.17%。2022年1-6月，发行人完成铁路工程新签合同额884.81亿元，占工程承包板块新签合同额的7.88%。

#### B. 公路工程承包市场

发行人是国内最大的公路工程承包商之一，主要业务集中于高速公路和高等级公路的修建，擅长兴建高难度的公路桥梁和隧道。



2021年度，发行人公路工程新签合同额2,730.36亿元，占工程承包板块新签合同额的11.33%，同比增长4.14%，2022年1-6月，发行人公路工程新签合同额1,644.32亿元，占工程承包板块新签合同额的14.64%。

### **C.城市轨道交通工程承包市场**

城市轨道交通工程承包是发行人近年来的重要发展领域。发行人独立修建了我国第一条地铁——北京地铁一号线，并参与了我国各大城市的城市轨道交通建设项目，发行人的行业经验、品牌信誉和综合实力使发行人在城市轨道交通工程承包市场具有明显的行业优势和市场竞争力。

2021年度，城市轨道工程新签合同额1,696.44亿元，占工程承包板块新签合同额的7.04%，同比下降13.73%。2022年1-6月，城市轨道工程新签合同额316.80亿元，占工程承包板块新签合同额的2.82%。

### **D.其它工程承包市场**

2021年度，在其它基建市场的竞争中，发行人亦取得快速发展，新签的市政工程合同额为4,309.20亿元、房建工程合同额为9,736.47亿元、水利电力工程合同额为605.94亿元、机场码头及航道工程合同额为197.97亿元。2022年1-6月，新签的市政工程合同额为1,813.19亿元、房建工程合同额为4,793.99亿元、水利电力工程合同额为712.77亿元、机场码头及航道工程合同额为194.54亿元。

## **(3) 原材料、能源的采购与营销情况**

### **A.原材料、能源的采购情况**

发行人工程承包业务所需要的主要原材料及能源为钢材、木材、水泥、油料、火工品、防水材料、土工材料、添加剂、轨道材料等。

发行人目前的自主采购主要采取集中采购的方式，即由发行人项目部提报该项目所需原材料的采购计划，根据发行人批复，由发行人组织集采供应或由集团公司组织集中招标采购，采购半径一般位于各工程项目所在地附近。近年来，为降低采购成本，避免分散采购的弊端，发行人已全面开展物资集中采购工作，通过实施物资集中采购，进一步提高了发行人的业务盈利率。

发行人已经和主要的原材料供应商建立了稳定的合作关系，且发行人的大部分供应商都是可替代的，加之发行人也自行经营物资供应业务，因此，发行

人的大部分原材料、能源能够得以充分供应。

## **B.营销与主要客户情况**

基建工程项目通常采用公开招标的方式，由具有一定资质的建筑企业参与投标。当取得工程的相关信息后，发行人及下属各工程类子公司分别或合作就其经评估后认为有利的工程项目在合适的地区内参与投标。凭借发行人良好的声誉和综合实力，发行人与发行人下属的各工程集团公司与客户维持了良好的关系，并与建筑行业内的各专业机构和顾问公司等保持了密切的联系。发行人各下属机构分布于全国各地，能够比较及时地掌握各地的业务信息。发行人及下属各工程集团公司也指派专门人员随时留意政府对重大工程项目进行招标的信息，使得发行人能够及时获得重大的工程信息并挖掘潜在的业务机会。

发行人工程承包业务客户的背景非常多样化，包括国家和地方政府机构投资及管理的发行人及其下属投资公司、大型国有企业和外资企业等。

## **2. 勘察设计咨询业务**

### **(1) 基本情况**

勘察设计咨询是发行人的重要核心业务，与工程承包业务紧密相连勘察设计咨询业务板块主要由4家具有工程勘察设计综合甲级资质的大型勘察设计企业和各工程局的所属设计院组成，业务覆盖范围包括提供铁路、城市轨道交通、公路、市政、工业与民用建筑、水运、水利水电和民航等领域的土木工程和基础设施建设的勘察设计及咨询服务，并不断向磁浮交通、旅游轨道交通、智能交通、现代有轨电车、城市综合管廊、城市地下空间、生态环境、节能环保等新行业新领域拓展。勘察设计咨询业务以铁路和城市轨道交通为主要市场，公路、市政、工业与民用建筑、水运等为多元发展的重要市场。勘察设计咨询业务的基本经营模式是通过市场竞争，按照合同约定完成工程项目的勘察设计咨询及相关服务。同时充分利用公司业务优势，运作设计总承包项目和工程总承包项目。2021年，公司荣获《工程新闻纪录（ENR）》全球最佳工程奖1项。

发行人将在现有技术经验优势的基础上，加大科技研发力度，完善技术创新体系，实现勘察、设计、监理与工程承包业务的有效结合，合理分配资源，加强与工程管理的协调工作，以便促进工程的进度实施和质量控制，有效提升

效率、降低工程造价、增加盈利空间，提升企业核心竞争力。

## (2) 经营业绩

作为中国基础设施建设勘察设计咨询行业的领先者，2021年度，发行人勘察设计咨询新签合同额265.55亿元，同比增长17.74%；营业收入为194.20亿元，同比增长5.20%。2022年1-6月，发行人勘察设计咨询新签合同额176.41亿元，同比增长6.38%；营业收入为91.08亿元，同比增长5.37%。

发行人最近三年及一期勘察设计咨询业务情况如下：

### 发行人最近三年及一期勘察设计咨询业务情况

单位：万元

项目	2022年1-6月	2021年度	2020年度	2019年度
营业收入	910,840	1,942,011	1,846,022	1,808,489
营业成本	580,782	1,299,920	1,230,265	1,228,604
毛利	330,058	642,091	615,757	579,884
毛利率	36.24%	33.06%	33.36%	32.06%
销售费用	41,202	128,214	129,946	112,947
管理费用及研发费用	95,025	171,232	205,428	203,059
利润总额	206,743	361,455	304,722	309,289

注：未扣除分部间交易

## (3) 主要客户情况

发行人勘察设计咨询业务的主要客户为国家和地方政府机构投资管理的公司，其中铁路工程勘察设计咨询业务的主要客户为中国铁路总公司、各铁路局、铁路公司等。

## 3. 工业制造业务

### (1) 基本情况

工业制造是发行人的另一重要业务，该业务主要包括大型养路机械设备、盾构机、铺轨机、桥梁施工设备、铁路电气化施工设备、铁路电气化零部件及接触网导线、道岔、弹条扣件、轨枕等铁路专用设备及材料产品的设计、研发、

生产与销售。发行人主要通过中国铁建高新装备股份有限公司（以下简称“铁建装备”）、中国铁建重工集团有限公司（以下简称“铁建重工”）、中铁十一局集团汉江重工有限公司、中铁十六局集团建工机械有限公司、中铁二十局集团西安机械有限公司和中铁建电气化局集团有限公司开展前述业务。

铁建装备由原昆明中铁改制成立，主要从事大型养路机械设备的设计、研发、生产和修理业务，是发行人工业制造业务的核心企业之一，其生产的大型养路机械产品国内市场份额达80%。通过引进技术、联合开发和自主创新，目前铁建装备可以生产配砟、稳定、清筛、捣固等多个系列配套的大型养路机械产品，是我国目前规模最大的铁路养路机械生产企业，也是我国最大的铁路养路机械修理基地。

为适应高速铁路和客运专线建设需要，2007年5月28日铁建重工（原中铁轨道集团）在湖南株洲成立，并于年内完成道岔厂建设。铁建重工是在发行人既有工业制造业务基础上新组建的从事高速铁路工业产品生产与销售的公司，系发行人根据铁路发展规划做出的又一重要资源整合安排。铁建重工是我国仅有的3家高速铁路道岔定点生产企业之一。发行人以铁建重工为平台，引进国外先进的生产线，生产高速道岔、高锰钢辙叉、高速岔枕、高速铁路弹条扣件、客运专线无砟轨道双块式轨枕、客运专线无砟轨道板、客运专线有砟轨道新型轨枕、接触网支柱、客运专线箱梁、城市轨道交通、钢结构等铁路系列产品。除铁路施工装备和材料产品外，铁建重工还研发制造隧道掘进机（盾构机、TBM）、混凝土等施工设备，其中隧道掘进机研发制造能力居国内领先地位，年产50台（套）。目前，国家高速铁路和轨道交通的投资正蓬勃发展，铁建重工的高速铁路系列产品制造业务将成为发行人工业制造业务的重要组成部分。

## （2）主要业务情况

截至2021年末，公司拥有国际领先的掘进机制造基地，年产能达300台/年，占据国产市场的50%；其中岩石隧道掘进机装备在中国内地市场份额保持第一，盾构机保持在前两位；大型养路机械国内市场份额排名第一。

铁建装备大型养路机械集机械、电气、液压、气动、激光、计算机和自动控制等专业技术于一体，现已形成清筛、捣固、配砟、稳定、物料、焊轨等多

个系列60多种产品配套的格局，填补了国内大型养路机械产品品种和作业形式的空白。产品范围实现了标准轨距，窄轨和宽轨等作业线路的全覆盖。2013年获国家科技部批准组建国家铁路大型养路机械工程技术研究中心。2015年，该公司在技术创新、市场开拓取得了实质性突破：在技术创新方面，获评2015年度“国家知识产权优势企业”，成功取得HFX接触网放线车型号合格证和制造许可证、CQS-550道岔清筛机型号合格证、JDZ-160接触网检修作业车进口许可证；在海外市场拓展方面，该公司向哈萨克斯坦交付了三台以自主技术开发的稳定车，首次实现产品直接出口海外，同时完成了在香港首个铁路养护服务项目；在城市轨道交通市场拓展方面，该公司成功获得上海地铁公司、北京地铁公司以及昆明地铁公司钢轨铣磨车的采购订单；在铁路供电市场拓展方面，该公司通过竞标，再次成功获得中国铁路总公司22台接触网多功能检修作业车订单。

铁建重工是全球唯一同时具备盾构和矿山法隧道装备研制能力的专业企业，拥有国内生产能力最大、设备最全、工艺最先进的盾构/TBM专业生产线，自主研发的具有完全自主知识产权的高端盾构/TBM广泛使用在长沙、北京、西安、武汉、广州、苏州、南京、福州等城市地铁工程；自主研发的具有世界领先水平的矿山法隧道机械服务于我国高铁施工现场；拥有世界上最先进的道岔、弹条扣件、闸瓦生产线，其产品广泛使用在京沪、武广、沪杭等高速铁路，同时，还出口到美国和加拿大等北美国家。复合式土压平衡盾构已成为铁建重工核心装备产品之一，产品国内国产盾构市场占有率第一。依托国家863计划“大直径硬岩隧道掘进装备（TBM）关键技术研究及应用”重点项目支持，突破了大直径TBM多系统协调技术、大功率、变载荷、高精度电液控制系统设计与集成技术、关键部件状态监测与诊断技术以及振动分析及减振技术等核心技术，完成了国内首台大直径TBM研制和下线，解决了目标工程“长距离、大埋深、高应力、高水压、高地温、大涌水、易岩爆”等地质特点和技术难点的适应性问题。承担的国家科技支撑计划“预切槽隧道施工成套设备关键技术研究”、“盾构施工煤矿长距离斜井关键技术与示范”进入工程应用阶段，产品达到国际先进水平，顺利通过中期评估。自主研发的ZTS6250泥水平衡盾构机整体技术达到国际先进水平，部分技术达到国际领先水平。改进升级的LSJ60链刀式连续

墙设备集两代机技术优势于一体，整机技术达到国际先进水平。自主研发的国内首台护盾式掘锚机突破掘锚完全同步技术，解决煤矿掘锚失衡难题，已通过安标国家矿用产品新产品工业性试验，符合煤安标准要求。通过弹性夹的国产化研究、客运专线伸缩调节器研制、尖轨跟端锻压段加长压型工艺研究、重载弹条自动化生产线升级等技术突破，不断完善轨道系列产品规格，提高产品性能，扩大市场份额。

2021年度，发行人工业制造业务收入为218.62亿元，同比增加21.13%。全年新签工业制造业务合同额为340.84亿元，比上年度下降1.24%。

2022年1-6月，发行人工业制造业务收入为108.03亿元，同比增加7.95%。全年新签工业制造业务合同额为181.81亿元，比上年同期增长53.05%。

发行人最近三年及一期工业制造业务情况如下：

### 发行人最近三年及一期工业制造业务情况

单位：万元

项目	2022年1-6月	2021年度	2020年度	2019年度
营业收入	1,080,272	2,186,220	1,804,925	1,810,463
营业成本	806,904	1,690,562	1,372,227	1,398,449
毛利	273,368	495,658	432,698	412,015
毛利率	25.31%	22.67%	23.97%	22.76%
销售费用	31,064	62,269	57,873	55,872
管理费用及研发费用	106,943	191,099	177,970	169,819
利润总额	148,824	248,102	230,053	209,321

注：未扣除分部间交易

### (3) 原材料、能源的采购与营销情况

#### A. 原材料、能源的采购

铁建装备等工业企业生产所需的主要原材料为钢材、机电及液压配件和有色金属，其大宗物资的采购是按照采购计划单，通过比价、招议标等模式采购。生产所需主要能源是电力，主要向工厂所在地当地的电网采购。

#### B. 主要客户情况

中国铁建工业企业的客户主要是中国铁路总公司、各铁路局、工程局、铁路公司、地铁公司、具有自备铁路的大型企业等单位。

各工业企业根据客户的订单安排生产。客户的订单主要来自两个渠道：一部分为国家铁路局、中国铁路总公司根据各铁路局、铁路公司对大型养路机械的需求进行汇总和综合分析后向其采购，该订单一经下达，短时间内不会发生变化。目前通过该渠道的销售收入比较稳定。另一部分为各铁路局、工程局、铁路公司等充分调研养路机械设备市场的各生产厂家后，根据各自需求自主进行采购，该部分市场竞争较为激烈。

#### **4. 房地产开发业务**

中国境内共有16家以房地产开发为主营业务板块之一的中央国有企业，发行人子公司中国铁建房地产集团有限公司为住建部批准的一级房地产开发企业（资质证书编号：建开企2007[729]号），承担房地产项目的建设规模不受任何限制，可以在全国范围承揽房地产开发项目。2020年，发行人主要聚焦长三角、珠三角、环渤海三大核心城市群，加大山东半岛、辽东半岛、海峡西岸、长株潭、武汉、成渝等新兴城市群和国家级新区的项目拓展力度。区域布局坚持以一、二线城市为重点，部分具有良好发展潜力的三、四线城市为补充的发展思路。发行人房地产业务采取“以住宅开发为主，其它产业为辅”的经营模式，严格落实“房子是用来住的、不是用来炒的”定位，在做强传统住宅开发业务的同时，围绕城市升级、城市运营，加强资源整合，不断提高房地产开发业务发展质量。报告期内公司进一步强化业务风险管控意识，密切关注政策及市场形势变化，控风险，调节奏；加速销售回款、去化库存，确保现金流安全；量入为出，优化城市布局；充分发挥央企在行业调整期的资源、协同等优势，在新业务领域进行拓展，确保业务保持健康、稳定、持续发展。

公司目前的产品主要是以满足自住型刚性需求并兼顾部分改善性需求的住宅产品为主，秉承“优质生活体验营造者”的品牌定位，在业内打造诸如“中国铁建·国际城”、“中国铁建·山语城”、“中国铁建·青秀城”、“中国铁建·梧桐苑”等具有较高知名度的房地产品牌。

2021年度发行人房地产板块新签合同额1,432.25亿元，同比增长13.20%。

2021年，发行人在北京、上海、广州、天津、重庆等32个城市成功获取64宗土地，总建设用地面积666.36万平方米，规划总建筑面积2,115万平方米。截至报告期末，发行人已在87个国内城市，进行419个项目的开发建设。建设用地总面积约3,687万平方米，规划总建筑面积约11,633万平方米，已形成以一、二线城市为重点，部分发展潜力较好的三、四线城市为补充的梯次布局。

2021年，发行人房地产开发业务情况如下：

#### 发行人2021年房地产开发业务情况

项目	2021 年度
总建筑面积（万平方米）	11,643.31
在建建筑面积（万平方米）	3,505.91
已竣工面积（万平方米）	5,413.96
总可供出售面积（万平方米）	10,986.57
已预售面积（万平方米）	990.58
销售金额（万元）	14,322,450
平均售价（元/平方米）	14,459

发行人最近三年及一期房地产开发业务情况如下：

#### 发行人最近三年及一期房地产开发业务情况

单位：万元

项目	2022 年 1-6 月	2021 年度	2020 年度	2019 年度
营业收入	2,138,290	5,066,248	4,092,892	4,129,740
营业成本	1,792,279	4,176,658	3,260,995	3,247,243
毛利	346,012	889,590	831,898	882,497
毛利率	16.18%	17.56%	20.33%	21.37%
销售费用	54,875	118,857	101,539	87,770
管理费用及研发费用	51,979	123,184	111,717	108,013
利润总额	174,461	661,910	587,503	611,662

注：未扣除分部间交易

近几年发行人获取的项目，土地价格相对合理，风险可控。同时，发行人



始终坚持“不追求暴利、不囤地、不捂盘、服务社会、服务公众”的原则，“中国铁建地产”品牌已在社会上树立了良好的口碑。

## 5. 物流与物资贸易及其他业务

除从事工程承包业务、勘察设计咨询业务、工业制造业务及房地产开发业务外，发行人还从事物流与物资贸易等业务，并积极开拓资本运营业务及矿产资源开发等业务。

发行人最近三年及一期物流与物资贸易及其他业务情况如下：

### 发行人最近三年及一期物流与物资贸易及其他业务情况

单位：万元

项目	2022年1-6月	2021年度	2020年度	2019年度
营业收入	4,451,939	10,372,337	7,662,457	7,185,735
营业成本	4,103,202	9,578,575	6,917,854	6,312,697
毛利润	348,737	793,762	744,603	873,038
毛利率	7.83%	7.65%	9.72%	12.15%
销售费用	36,442	87,989	77,524	84,878
管理费用及研发费用	98,041	208,595	185,584	169,070
利润总额	193,410	429,270	383,772	352,548

注：未扣除分部间交易

#### (1) 物流与物资贸易业务

公司的物流业务主要由专业从事物流贸易的全资子公司中铁物资集团有限公司（以下简称“中铁物资集团”）及其他下属公司的物资公司来经营，主要从事建筑材料相关的物流与物资贸易业务。近年来，随着国内基建规模的扩大，发行人物流与物资贸易业务实现大幅增长。

中铁物资集团是全国第二家取得铁路用钢轨招标代理资格的企业，是中国铁路总公司核准的甲供物资代理服务商之一，多年拥有商务部等政府主管部门批准的成品油对内批发权，与鞍钢、攀钢、包钢、武钢等国内大型钢铁集团以及中石油、中石化等建立了良好的战略合作关系，扩大了经营覆盖区域。依托现有条件和优势，发行人率先在沈阳、石家庄和上海开展城市仓储物流业务，

同时积极探索开发工程物流，先后在郑西和武广客运专线设立物流基地并开展相应的配送业务，为发行人发展工程物流积累了宝贵的经验。

在发行人推进物资集中采购工作过程中，中铁物资集团作为物流创效板块的龙头企业，承担起物资采购中心的职能，整合物流资源。总部设在北京，下辖东北、华东、中南、西北、西南、华南、港澳、工业、五棵松饭店、云南、招标、香港、重庆铁建物贸等全资子公司，及十余家专业化控股、参股、合资子公司，并在全国重要城市设置区域经营指挥部等分支机构。

目前，中铁物资集团是全球最大的铁路工程物流服务商，全国第二大铁路物资供应商，国内最早进军时速350公里百米钢轨市场的企业，占据国内基建轨市场的50%，是国内最大的外资钢轨供应商。主营铁路运输、建设所需的钢轨及配件、油料、火工品，大型基建项目所需钢材、水泥等相关物资贸易，以及工程物流、仓储配送、现货贸易、国际贸易等。

近年来发行人着力推动物流业务转型升级，广泛开拓工程大宗物资供应链上下游市场，先后开辟了物资贸易、加工制造、国际业务、集采代理、电子商务等新兴领域。

## **(2) 资本运营业务情况**

投资并运营建设类项目是建筑行业发展的趋势，是国际一流的建筑公司提高企业利润率水平的重要手段。从2002年以来，发行人抓住国家投融资体制改革的历史机遇，积极稳妥地利用资本市场，探索开展资本运营的新业务。发行人实行生产经营与资本经营并举的方式，稳健发展项目运营业务，以投资基础设施建设为重点，积极而谨慎地推进以BT、BOT、BOO、PPP为主要方式的资本运作，向建筑业产业链的上游业务延伸，以投资带动工程总承包，获取更高、更稳定的收益。

## **(3) 矿产资源开发业务的情况**

为了更好地发挥优势，延伸产业链条，开辟新的经济增长点，发行人把矿产资源开发作为重要的潜力板块，在防范风险的前提下积极运作。

矿产资源和能源开发类项目是企业战略性投融资的重要内容。发行人通过认真调研论证，精选有利于发挥企业矿山施工优势、以工程换资源、基建项目

与矿业项目联动的国内外矿产资源和能源开发项目，选好专业合作伙伴和合作模式，积极稳妥推进矿产资源和能源开发项目投融资，努力把矿产资源产业打造为企业新的经济增长点。

#### （四）发行人所在行业的基本情况

##### 1. 建筑行业

建筑行业是我国国民经济的重要支柱产业之一，其发展与宏观经济运行情况密切相关。2016年-2021年，我国建筑业总产值实现了8.38%的年均增长。2021年，我国建筑业完成新签合同额34.5万亿元，同比增长5.96%；实现总产值29.3万亿元，同比增长11.04%，新订单保障系数（当年新签合同/当年产值）指标创近十年新高，且考虑上年结转合同因素后的总订单保障系数仍不断提升，2021年为1.18倍。总体来看，我国建筑业平稳发展的基本面未发生改变。

##### （1）交通基础设施建设市场

铁路建设方面，2014年以来国家多次上调铁路建设目标，反映出宏观经济下行压力较大的情况下，国家通过扩大铁路建设拉动经济增长的部署。习近平总书记提出的一带一路倡议更是为铁路等基础设施建设行业的发展创造了巨大的机遇。2021年，全国铁路固定资产投资完成7,489亿元，铁路新线投产4,208公里。“十三五”时期，全国铁路营业里程由12.10万公里增加到14.63万公里、增长20.9%；高铁由1.98万公里增加到3.79万公里，翻了近一番；复线率由53.5%增长到59.5%；电气化率由61.8%增长到72.8%；“四纵四横”高铁网提前建成，“八纵八横”高铁网加密成型；铁路总体技术水平迈入世界先进行列，高速、高原、高寒、重载铁路技术达到世界领先水平，推进智能高铁技术全面实现自主化。

公路建设方面，交通需求不断增长。2021年末全国公路总里程528.07万公里，比2020年末增加8.26万公里。公路密度55.01公里/百平方公里，公路养护里程525.16万公里，占公路总里程比重为99.4%。近几年，高速公路建设取得快速进展，高速公路里程从2005年的4.1万公里增加到2021年的16.91万公里，年复合增长率超过10%，预计“十四五”末我国高速公路里程将达到20万公里。

城市轨道交通建设方面，我国已进入城市轨道交通快速发展的新时期。根据城市轨道交通协会发布的数据显示，2016-2021年，我国城市轨道交通运营里程稳步攀升，并且我国已经成为了全球城市轨道交通运营里程数第一，远超德国、俄罗斯、美国等发达国家。截至2021年末，全国31个省（区、市）和新疆生产建设兵团共有51个城市开通运营城市轨道交通线路269条，运营里程8,708公里。

## **（2）国际工程承包市场**

世界经济的增长，特别是亚非拉等发展中国家经济的增长，加大了对公共基础设施建设的需求，使得全球建筑市场十分活跃。在有利的国内、国际环境下，自2002年以来，我国对外工程承包完成营业额及新签合同额稳定增长。据商务部对外投资和经济合作司统计，2021年我国对外承包工程业务完成营业额1,549.4亿美元，同比下降0.6%；新签合同额2,584.9亿美元，同比增长1.2%。

## **（3）勘察设计咨询业务市场**

我国工程勘察和设计市场与基建投资的数量和增长直接相关，营业收入大部分来自国内市场。根据住建部的相关统计数据，2021年度，全国具有勘察设计资质的企业营业收入总计84,016.10亿元；企业净利润2,477.50亿元，与上年相比减少1.4%。

## **（4）建筑行业竞争情况**

建筑业是中国国民经济的重要支柱产业之一，市场规模庞大，企业数量众多，市场化程度较高。中国建筑业的的企业规模分布呈现“金字塔”状，即极少量大型企业、少量中型企业和众多小型微型企业并存。

就铁路建设行业而言，与其它普通建设行业相比，由于进入门槛较高，我国铁路建设行业的竞争相对有限。2004年12月以前，我国铁路建设行业只有包括发行人在内的极少数几家公司拥有政府主管部门授予的相关铁路建设资格。2004年12月，由原铁道部和原建设部联合发出通知，放宽对我国铁路建设市场的管制，允许其它在公路、港口、市政工程等基础设施建设行业拥有专业资格的企业进入铁路建设市场。与同类公司相比，发行人因在铁路建设领域拥有最广泛的国内业务辐射面、最完整的产业链、最丰富的市场化营运经验、最富竞争力的勘察设计能力，在参与复杂的大型铁路建设工程上具有较大优势。

相对于铁路建设行业，我国的其它建设行业的参与者则高度分散。截至2021年底，中国建筑业企业数量超过12万家，主要包括中央和地方国有企业，以及民营企业，其业务范围一般为非铁路建设领域。其中仅有少数几家企业获得住建部授予的总承包特级资质，其中包括发行人的多家下属子公司。其余大部分竞争对手规模比发行人小得多。发行人主要与其它大型国有企业及跨国企业竞争，在公路、市政工程和其它房屋建筑行业主要参与大型项目。基础设施建设项目的竞争主要基于市场声誉和业绩记录、价格、技术能力、设备水平、技术人员质量、客户关系和财务实力。发行人能够从我国铁路及其它基础设施建设行业的发展中获益。

现阶段，国有大中型企业或国有控股公司在我国建筑业内居于主导地位。国内大型建筑企业承建大规模工程的能力以及提供综合服务的能力领先于国内普通建筑企业，因此占据了高端建筑市场的较大份额。

此外，根据加入WTO时所作承诺，我国已逐步向国际建筑承包商开放国内建筑市场，国际建筑承包商陆续在国内设立公司或者代表处。国际建筑承包商在我国的业务多集中在设计以及部分高端施工业务上，因此，未来我国设计及部分高端建筑市场领域的竞争有可能加剧。

## **2. 工业制造行业**

我国铁路建设投资的持续增长，对铁路大型养路机械的制造、修理、铁路线路养护和大修形成长期和巨大的市场需求。此外，近年来，为满足国内高速铁路和客运专线建设需要，国内市场对于高速道岔、高速弹条扣件、电气化制品、施工装备等设备需求不断扩大。同时，城际快速铁路与城市群的建设相辅相成地推动区域联系与经济增长，国家规划为城市群的城际轨交基建提供支持。“城际高速铁路和城际轨道交通”作为新基建七大领域之一助力加强城市群交通联系，城际轨交是国家铁路基建在未来的重点布局方向之一。

“十四五”时期，国内轨道工程装备市场将继续保持一定的增长态势，但增速有所放缓。随着铁路里程扩张减缓，养路机械市场增长势头减弱；掘进机市场未来保持增长但增速放缓；轨道系统市场趋于稳定。随着海外业务不断扩大，海外轨道工程装备市场将成为新增长点，其中北美、南亚、拉美和东南亚地区将迎来较快增速。

### 3. 房地产行业

作为我国国民经济的重要支柱产业之一，房地产业在促进消费、扩大内需、拉动投资、保持国民经济持续快速增长中发挥了重要作用。2000年至今，我国房地产开发投资完成额保持15%以上的年复合增长率，高于GDP增速。2018年，我国房地产开发投资完成额为120,165亿元，较上年同期增长9.5%。2019年，我国房地产开发投资完成额为132,194亿元，较上年同期增长9.9%。2020年，我国房地产开发投资完成额为141,443亿元，较上年同期增长7.0%。2021年，我国房地产开发投资完成额为147,602亿元，较上年同期增长4.4%。在国家城市化和经济快速发展的大背景下，预计未来居民自住型住房需求依然强烈，商品住宅的市场空间依然广阔，国内房地产行业仍存在诸多结构性机会。

当前，房地产市场竞争逐渐向“品质为王”转型，中型房地产企业通过简单的规模扩张实现跨越式发展难度较大，必须着力提升发展质量。“十四五”及未来一段时期，城市发展以完善配套、提高综合质量为主题，城镇化建设的重点是城市更新、城市功能完善、生态修复、历史文化保护、产城融合、居住品质提升等方面，TOD开发模式有望成为未来的重要趋势。十九届五中全会提出，实施积极应对人口老龄化国家战略，推动养老事业和养老产业协同发展，为康养地产带来了更广阔的空间。国家高度重视保障性租赁住房建设，将加快完善长租房政策，规范长租房市场，成为房地产开发的重要补充。

### 4. 物流与物资贸易行业

随着经济全球化和信息化的迅速发展，企业生产资料的获取与产品营销范围日益扩大，物流与物资贸易业益发突出其重要作用，发展迅速。根据中国物流与采购网统计，我国社会物流总额从2018年的283.10万亿元增长至2020年的300.1万亿元，复合增长率达2.96%。2021年度，全国社会物流总额为335.20万亿元，按可比价格计算，较上年同期增长9.2%；物流业总收入11.9万亿元人民币，较上年同期增长15.1%，表明疫情影响下的物流市场规模已逐步恢复至正常水平。根据国家统计局数据显示，我国社会物流总费用从2018年的13.3万亿元增长至2020年的14.9万亿元，复合增长率达5.8%。2021年度，我国社会物流总费用为16.7万亿元，同比增长12.5%随着复工复产稳步推进，物流企业业务量及订单水平平均稳步回升，物流供需两端同步回升，市场活力持续增强。从2021年全年来

看，全年物流业景气指数月度平均值较2020年有所提高，物流行业整体继续保持回升态势。2021年12月份中国物流业景气指数为52.6%，较上月回落1个百分点。分行业看，铁路运输业、快递快运业指数保持在高景气区间，道路运输业、仓储业、水上运输业和装卸搬运和其他运输服务业运行平稳。

2018年2月，国务院印发了《关于推进电子商务与快递物流协同发展的意见》，要求落实新发展理念，深入实施“互联网+流通”行动计划，提高电子商务与快递物流协同发展水平。十九届五中全会提出构建现代物流体系，国务院办公厅、交通运输部分别出台加快发展冷链物流、保障食品安全促进消费升级的意见和实施意见，为现代物流、冷链物流发展带来巨大的市场空间和发展潜力。

## **（五）发行人的竞争优势**

**1. 发行人是我国乃至全球最具实力、最具规模的特大型综合建设集团之一，拥有完善的资质、完整的产业链，具有丰富的专业经验和良好的市场声誉**

发行人是全球最具实力、最具规模的特大型综合建设集团之一，是我国最大的两家铁路施工企业集团之一。发行人连续入选美国《工程新闻记录》（ENR）杂志“全球250家最大承包商”，2022年排名第3位；连续入选《财富》杂志“世界500强”，2022年排名第39位；连续入选“中国企业500强”，2022年排名第11位。

发行人业务涵盖工程承包、勘察设计咨询、工业制造、房地产开发、物流与物资贸易等，具有科研、规划、勘察、设计、施工、监理、维护、运营和投融资等完善的行业产业链。在高原铁路、高速铁路、高速公路、桥梁、隧道和城市轨道交通工程设计及建设领域，确立了行业领导地位。发行人经营业务遍及包括台湾在内的全国32个省、自治区、直辖市和香港、澳门特别行政区，以及世界138个国家和地区。

**2. 发行人拥有多项业务的核心关键技术、自主的技术创新能力以及先进的设备，为发行人拓展核心业务奠定了坚实基础**

发行人以高速铁路、高原铁路、城市轨道交通和长隧、高桥的设计施工技术

领先水平，部分尖端技术达到世界先进水平：发行人具有高速铁路勘察、设计、施工、制造安装的成套技术，多项技术达到世界先进水平；发行人在修建青藏铁路时攻克了高原多年冻土、生态脆弱、高原缺氧三大技术难题，在高原冻土地区修建铁路的成套技术达到了世界领先水平；发行人参建的世界第一条高寒地区高速铁路哈大高速铁路全线建成通车，高寒地区修建高速铁路技术取得了突破、获得了成果。发行人建设了最高时速达432公里的世界首条商用磁悬浮营运线——上海浦东机场磁悬浮轨道梁；发行人的地下工程建设技术，从设计到施工，均保持行业领先地位。设计施工的南京长江隧道项目全线贯通，这标志着成功攻克了施工中工程技术难度最大、地质条件最复杂、挑战风险最多的越江隧道的所有难题，规避了一切风险，取得了在特殊不良地质条件下施工的重大突破，也标志着我国超大直径盾构隧道的施工技术水准处于世界领先水平，填补了相关领域研究的空白。发行人修建的关角隧道是中国已开通运营的最长的海拔最高的铁路隧道。国内首台大直径TBM研制和下线，解决了目标工程“长距离、大埋深、高应力、高水压、高地温、大涌水、易岩爆”等地质特点和技术难点的适应性问题。承担的国家科技支撑计划“预切槽隧道施工成套设备关键技术研究”、“盾构施工煤矿长距离斜井关键技术与示范”进入工程应用阶段，产品达到国际先进水平。发行人参与了全国所有城市的轻轨和地铁的建设，制造的大型自动化养路机械产品从根本上改变了我国铁路依靠人工养路的历史。

自上世纪八十年代以来，发行人在工程承包、勘察设计咨询等领域获得了952项国家级奖项。其中，国家科学技术奖87项，国家级勘察设计咨询奖161项，詹天佑土木工程奖123项，国家优质工程奖490项，中国建筑工程鲁班奖157项，省部级工法3,838项，累计拥有专利24,896项。

### **3. 发行人从事海外工程承包历史悠久、成绩斐然**

发行人的海外业务遍及世界139个国家和香港、澳门等地区。近年来，发行人海外市场新签合同额增长迅速，2019年、2020年和2021年新签海外合同金额分别达到2,692亿元、2,328亿元、2,573亿元，居全国对外工程承包企业首位。

近年来发行人连续在海外市场上中标巨额合同，包括赞比亚奇帕塔经佩塔乌凯至塞伦杰铁路、马来西亚金马士-新山双线电气化铁路、尼日利亚奥贡州城



际铁路、达喀尔至巴马科铁路修复改造项目、印尼卡扬一级水电站项目等一大批重大项目。尼日利亚阿卡铁路、土耳其安伊高铁通车，安哥拉本格拉铁路顺利建成并试运行，受到所在国政府的高度赞誉和我国领导人的充分肯定，在国际国内赢得了前所未有的知名度。在“一带一路”战略背景下，发行人参与了哈萨克斯坦、土库曼斯坦、阿塞拜疆、阿富汗、格鲁吉亚等沿线国的铁路、公路、房建等项目的建设。未来，发行人将继续依托自身在海外市场从事工程设计施工的经验 and 逐渐形成的品牌效应，借助我国政府鼓励大型建筑施工企业“走出去”的政策，提高海外市场占有率，并着手在海外经营与建筑相关的多元化业务。

#### **4. 发行人是目前我国基础设施建设勘察设计咨询行业的领导者之一，拥有雄厚的勘察设计咨询实力，取得了突出的业绩**

发行人作为目前我国基础设施建设勘察设计咨询行业的领导者之一，拥有雄厚的勘察设计咨询实力，旗下拥有五家最高资质等级的大型工程设计研究院，培养了一批在国内从事基础设施建设勘察设计咨询的领先技术人员。发行人可以为客户提供全过程的勘察设计与咨询服务，是铁路基础设施建设行业勘察设计咨询服务市场的龙头企业，完成了众多有代表性的勘察设计项目。发行人主持勘察设计的西安地铁二号线工程荣获FIDIC全球杰出工程奖，成为中国以及亚洲地区唯一获此殊荣的项目，也是全球第一个获FIDIC大奖的地铁工程。京沪高速铁路、武广客运专线武汉站、武汉长江隧道工程、西安至安康铁路秦岭I线隧道工程、新建青藏铁路格尔木至拉萨段工程、兰武二线乌鞘岭特长隧道工程入选中国建筑业协会举办的“改革开放35年百项经典暨精品工程”。京沪高速铁路DK950+039-DK1148+522段工程获得全国工程建设项目优秀设计成果一等奖。

#### **5. 发行人铁路大型养路机械制造业务位居亚洲第一、世界第二，高速铁路轨道系统产品技术领先，市场前景广阔**

发行人是中国独具实力的铁路专用设备制造商，发行人全资子公司中国铁建高新装备股份有限公司与国外公司合作，主要从事大型养路机械的设计、研发、制造和维修业务，是亚洲最大、世界第二的大型养路机械制造商。截至2020年底，发行人大型养路机械主要产品国内市场占有率达80%，在行业内处

于绝对优势地位。发行人生产了清筛机、捣固、配碴机、稳定机等一系列符合中国铁路市场的大型养路机械设备，改变了中国铁路靠人工养护的历史，为中国铁路多次提速创造了条件。

发行人全资子公司中国铁建重工集团有限公司是全球唯一同时具备盾构和矿山法隧道装备研制能力的专业企业，拥有国内生产能力最大、设备最全、工艺最先进的盾构/TBM专业生产线，自主研发的具有完全自主知识产权的高端盾构/TBM广泛使用在长沙、北京、西安、武汉、广州、苏州、南京、福州等城市地铁工程；自主研发的具有世界领先水平的矿山法隧道机械服务于我国高铁施工现场；拥有世界上最先进的道岔、弹条扣件、闸瓦生产线，其产品广泛使用在京沪、武广、沪杭等高速铁路，同时，还出口到美国和加拿大等北美国家。复合式土压平衡盾构已成为中国铁建重工集团有限公司核心装备产品之一，产品国内国产盾构市场占有率第一。依托国家863计划“大直径硬岩隧道掘进装备（TBM）关键技术研究及应用”重点项目支持，突破了大直径TBM多系统协调技术、大功率、变载荷、高精度电液控制系统设计与集成技术、关键部件状态监测与诊断技术以及振动分析及减振技术等核心技术，完成了国内首台大直径TBM研制和下线，解决了目标工程“长距离、大埋深、高应力、高水压、高地温、大涌水、易岩爆”等地质特点和技术难点的适应性问题。承担的国家科技支撑计划“预切槽隧道施工成套设备关键技术研究”、“盾构施工煤矿长距离斜井关键技术与示范”进入工程应用阶段，产品达到国际先进水平，顺利通过中期评估。自主研发的ZTS6250泥水平衡盾构机整体技术达到国际先进水平，部分技术达到国际领先水平。改进升级的LSJ60链刀式连续墙设备集两代机技术优势于一体，整机技术达到国际先进水平。自主研发的国内首台护盾式掘锚机突破掘锚完全同步技术，解决煤矿掘锚失衡难题，已通过安标国家矿用产品新产品工业性试验，符合煤安标准要求。通过弹性夹的国产化研究、客运专线伸缩调节器研制、尖轨跟端锻压段加长压型工艺研究、重载弹条自动化生产线升级等技术突破，不断完善轨道系列产品规格，提高产品性能，扩大市场份额。

发行人所拥有的相关设备制造和维修能力能够为承揽大型工程承包项目带来综合成本优势。

## **6. 发行人是全球卓越的铁路工程物流服务商、全国第二大铁路物资供应商，物流网络发达，物流业务发展潜力巨大**

发行人全资子公司中铁物资集团有限公司是全球最大的铁路工程物流服务商、全国第二大铁路物资供应商，国内最早进军时速350公里百米钢轨市场的企业，国内城市轨道交通钢轨主要供应商（市场份额达60%），国内基建钢轨市场份额达50%。中铁物资集团在中国物流企业50强中近年排名一直名列前茅，2019年、2020年和2021年分别排名第7位、第9位和第7位。

发行人为加强重点物资的采购供应能力，与中国石油天然气集团公司、中国石油化工股份有限公司及国内几大钢铁公司建立了良好的战略合作关系，扩大了发行人的经营覆盖区域。物流业务能够降低发行人工程承包业务板块的材料采购成本，进而提升发行人的利润率和竞争力。铁路和城市轨道行业的大发展将为发行人的物流业务带来广阔的发展前景。

## **7. 发行人拥有经验丰富的管理团队、雄厚的专业技术人才队伍和传承的优良传统，有助于发行人的持续发展**

发行人的管理团队具备在本行业丰富的管理技能和营运经验，平均业内经验超过20年，能够充分把握市场机遇，制定有利的经营战略，评估并管理风险，执行各项管理和生产措施，以增加发行人整体利润，创造更高的股东价值。

发行人建立了专业的科研机构，培养了雄厚的专业技术人才队伍。截至2021年末，发行人拥有1名中国工程院院士、11名国家勘察设计大师、11名“百千万人才工程”国家级人选和261名享受国务院特殊津贴的专家。此外，发行人的管理团队和员工继承了铁道兵的优良传统和作风，兼具纪律与执行力，勇于接受挑战 and 不断创新，该等传统有助于发行人的持续发展。

## **（六）发行人的经营方针和战略**

### **1. 发行人的发展战略**

发行人的发展战略为：建筑为本、相关多元、价值引领、品质卓越，发展成为最可信赖的世界一流综合建设产业集团。

“建筑为本”是发展的立足点。坚持以建筑业为立身之本、成事之基。积

极融入新发展格局，抓牢用好国内外建筑业快速发展的重要战略机遇，全面融入共建“一带一路”、京津冀协同发展、长江经济带发展、长江三角洲区域一体化发展、粤港澳大湾区建设、黄河流域生态保护和高质量发展、推进海南全面深化改革开放等国家重大战略，统筹布局国内、国外建筑市场，持续提升核心竞争力。

“相关多元”是发展的着力点。坚持多元化发展，打造新的产业格局。科学把握新发展阶段，结合全面建设社会主义现代化国家的目标要求和人民日益增长的美好生活需要，利用自身核心优势，在更大范围、更深层次、更多领域主动作为、寻求突破。积极拓展与建筑产业链相关联、与主业发展相协同、与企业资源禀赋相匹配的产业领域，加快培育符合国家战略方向、契合市场未来需求、具有广阔发展前景的新兴产业，形成定位清晰、布局合理、功能科学、协同高效的多元化产业格局。

“价值引领”是发展的关键点。坚持“质量第一、效益优先”的价值导向。坚决贯彻“创新、协同、安全、共享、可持续”的发展理念，破除重规模、轻效益的粗放式发展观念，将“是否有利于提高质量、是否有利于创造效益”作为主要评价标准，按照价值管理、价值创造、价值挖掘、价值评价、价值分配的原则，推动企业转变发展方式、优化产业结构、转换增长动力，奋力开启高质量发展新征程。

“品质卓越”是发展的落脚点。坚持立足本质属性，全方位打造“品质铁建”。更好地传承和发扬铁道兵“红色基因”，打造“最讲政治、最强使命、最有担当、最能奉献”的品质卓越中央企业；更好地服务国内外市场和客户，打造“创新型、科技型、管理型、国际化”的品质卓越建设集团；更好地回馈广大股东和社会，打造“资产优良、业绩优秀、资源优质、管理先进”的品质卓越公众公司。

## **2. 发行人未来经营目标**

坚持稳中求进工作总基调，以高质量发展为主题，进一步巩固传统业务优势、加快拓展新兴产业和新兴业务、优化订单结构、强化创新驱动，培育增长新动能；保持新签规模总体稳定、提高落地率，确保经营质量；持续优化经营

布局、理顺经营关系、夯实经营基础，提高经营效率。

## 八、其他与发行人主体相关的重要情况

无。

## 第四节 发行人财务状况

发行人2019年度财务报告、2020年度财务报告、2021年度财务报告及2022年1-6月财务报告均按照财政部于2006年2月15日颁布的《企业会计准则——基本准则》和42项具体会计准则、其后颁布的应用指南、解释以及其他相关规定，以发行人持续经营假设为基础进行编制。

发行人2019年度、2020年度、2021年度财务报告经由德勤华永会计师事务所（特殊普通合伙）审计，并分别出具了德师报（审）字（20）第P00841号、德师报（审）字（21）第P01385号和德师报（审）字（22）第P01924号标准无保留意见的审计报告。未经特别说明，本募集说明书摘要中发行人2019年财务数据引自2019年度审计报告期末数，2020年财务数据引自2020年度审计报告期末数，2021年财务数据引自2021年度审计报告期末数。

发行人2022年半年度财务报告未经审计。

表 发行人最近三年及一期合并口径主要财务指标

项目	2022年1-6月 /2022年6月末	2021年度 /2021年末	2020年度 /2020年末	2019年度 /2019年末
总资产（亿元）	14,942.11	13,529.70	12,427.93	10,812.39
总负债（亿元）	11,300.15	10,064.77	9,291.54	8,192.18
全部债务（亿元）	4,138.60	3,200.74	2,998.73	2,611.03
所有者权益（亿元）	3,641.96	3,464.93	3,136.39	2,620.22
营业总收入（亿元）	5,404.97	10,200.10	9,103.25	8,304.52
利润总额（亿元）	194.97	351.51	314.91	280.27
净利润（亿元）	159.04	293.15	257.09	226.24
扣除非经常性损益后净利润 （亿元）	127.67	224.30	205.64	183.15
归属于母公司所有者的净利润 （亿元）	134.74	246.91	223.93	201.97
经营活动产生现金流量净额 （亿元）	-196.04	-73.04	401.09	400.06
投资活动产生现金流量净额 （亿元）	-384.27	-610.70	-502.98	-501.69
筹资活动产生现金流量净额 （亿元）	842.42	106.02	382.39	201.98

项目	2022年1-6月 /2022年6月末	2021年度 /2021年末	2020年度 /2020年末	2019年度 /2019年末
流动比率	1.10	1.09	1.12	1.10
速动比率	0.54	0.52	0.60	0.59
资产负债率(%)	75.63	74.39	74.76	75.77
债务资本比率(%)	53.19	48.02	48.88	49.91
营业毛利率(%)	8.67	9.60	9.26	9.64
平均总资产回报率(%)	1.59	3.17	3.19	3.47
加权平均净资产收益率(%)	5.71	11.10	11.45	12.03
扣除非经常性损益后加权平均净资产收益率(%)	5.37	9.94	10.42	10.84
EBITDA(亿元)	325.21	595.21	546.50	524.90
EBITDA全部债务比(%)	7.86	18.60	18.22	20.10
EBITDA利息保障倍数	5.11	4.96	4.74	4.72
应收账款周转率	3.20	7.25	7.66	7.85
存货周转率	1.71	3.60	3.87	4.23

注：（1）全部债务=长期借款+应付债券+短期借款+交易性金融负债+应付票据+应付短期债券+一年内到期的非流动负债；

（2）流动比率=流动资产/流动负债；

（3）速动比率=（流动资产-存货-合同资产）/流动负债；

（4）资产负债率(%)=负债总额/资产总额×100%；

（5）债务资本比率(%)=全部债务/(全部债务+所有者权益)×100%；

（6）平均总资产回报率(%)=（利润总额+计入财务费用的利息支出）/（年初资产总额+年末资产总额）÷2×100%；

（7）加权平均净资产收益率及扣除非经常性损益后加权平均净资产收益率均根据中国证监会《公开发行证券的公司信息披露编报规则第9号——净资产收益率和每股收益的计算及披露》（2010年修订）计算；

（8）EBITDA=利润总额+计入财务费用的利息支出+固定资产折旧+摊销（无形资产摊销+长期待摊费用摊销）；

（9）EBITDA全部债务比(%)=EBITDA/全部债务×100%；

（10）EBITDA利息保障倍数=EBITDA/利息支出=EBITDA/（计入财务费用的利息支出+资本化利息）；

（11）应收账款周转率=营业收入/平均应收账款；

（12）存货周转率=营业成本/平均存货；

（13）2022年1-6月财务数据未经年化处理。

截至2019年12月31日、2020年12月31日、2021年12月31日和2022年

6月30日，公司资产总额分别为10,812.39亿元、12,427.93亿元、13,529.70亿元和14,942.11亿元，报告期内发行人资产规模基本保持稳步增长。截至2019年12月31日、2020年12月31日、2021年12月31日和2022年6月30日，公司负债总额分别为8,192.18亿元、9,291.54亿元和10,064.77亿元和11,300.15亿元，与资产总额的变动趋势基本保持一致。

截至2019年12月31日、2020年12月31日、2021年12月31日和2022年6月30日，发行人全部债务分别为2,611.03亿元、2,998.73亿元和3,200.74亿元和4,138.60亿元。报告期内发行人全部债务余额呈上升趋势，与发行人资产规模变动趋势相同。

截至2019年12月31日、2020年12月31日、2021年12月31日和2022年6月30日，发行人所有者权益分别为2,620.22亿元、3,136.39亿元、3,464.93亿元和3,641.96亿元，呈现不断上升趋势。

2019年度、2020年度、2021年度和2022年1-6月，公司营业收入分别为8,304.52亿元、9,103.25亿元、10,200.10亿元和5,404.97亿元。发行人营业收入维持稳步增长态势，营业收入主要由工程承包业务、勘察设计咨询业务、工业制造业务、房地产开发业务及其他等构成。

2019年度、2020年度、2021年度和2022年1-6月，公司利润总额分别为280.27亿元、314.91亿元、351.51亿元和194.97亿元，分别实现净利润226.24亿元、257.09亿元、293.15亿元和159.04亿元，利润总额和净利润均呈逐年递增的趋势。

2019年度、2020年度、2021年度和2022年1-6月，发行人扣除非经常性损益后的净利润分别为183.15亿元、205.64亿元、224.30亿元和127.67亿元，发行人归属于母公司所有者净利润分别为201.97亿元、223.93亿元、246.91亿元和134.74亿元，发行人扣除非经常性损益后的净利润及归属于母公司所有者净利润2019-2021年度均呈逐年递增的趋势。

2019年度、2020年度、2021年度和2022年1-6月，公司经营活动产生的现金流量净额分别为400.06亿元、401.09亿元、-73.04亿元和-196.04亿元。2020年度公司经营性现金流量净额较2019年度增加1.03亿元，增幅为0.26%，变化



不大。2021年度公司经营性现金流量净额较2020年度减少474.13亿元，降幅为118.21%，主要系发行人购买商品、接受劳务支付的现金增加所致。2022年1-6月公司经营性现金流量净额较2021年1-6月增加365.82亿元，增幅65.11%，主要系销售商品、提供劳务收到的现金增加所致。

2019年度、2020年度、2021年度和2022年1-6月，公司投资活动产生的现金流量净额分别为-501.69亿元、-502.98亿元、-610.70亿元和-384.27亿元。2020年度投资活动产生的现金流量较上年减少1.29亿元，降幅为0.26%，主要原因是公司对外投资增加。2021年度公司投资活动产生的现金流量净额为-610.70亿元，较2020年度减少107.73亿元，跌幅为21.42%，主要是由于当年投资活动减少所致。2022年1-6月公司投资活动产生的现金流量净额较2021年1-6月减少98.90亿元，降幅34.66%，主要系报告期对外投资支付的现金增加所致。

2019年度、2020年度、2021年度和2022年1-6月，公司筹资活动产生的现金流量净额分别为201.98亿元、382.39亿元、106.02亿元和842.42亿元。2020年度，发行人筹资活动产生的现金流量净额为382.39亿元，较上年同期净增加180.41亿元，增幅89.32%，主要是当期发行人偿还债务支付的现金增加。2021年度，发行人筹资活动产生的现金流量净额为106.02亿元，较2020年度减少276.37亿元，降幅72.27%，主要是由于当年债券发行金额增加且当年资金拆出金额较少。2022年1-6月公司筹资活动产生的现金流量净额较2021年1-6月增加465.41亿元，增幅123.45%，主要系报告期取得借款收到的现金增加所致。

从长期偿债能力指标看，近三年及一期公司资产负债率分别为75.77%、74.76%、74.39%和75.63%，资产负债率基本保持稳定且呈波动下降趋势，但仍处于较高水平。

从短期偿债能力指标看，近三年及一期公司流动比率分别为1.10、1.12、1.09和1.10，维持在正常水平。速动比率分别为0.59、0.60、0.52和0.54，主要由于公司存货比重较大。短期偿债能力总体维持在比较稳定的水平。

2019年度、2020年度、2021年度和2022年1-6月，公司毛利率分别为9.64%、9.26%、9.60%和8.67%，总体较稳定。公司2019年度、2020年度、

2021 年度和 2022 年 1-6 月平均总资产回报率分别为 3.47%、3.19%、3.17%和 1.59%，加权平均净资产收益率分别为 12.03%、11.45%、11.10%和 5.71%，扣除非经常性损益后加权平均净资产收益率分别为 10.84%、10.42%、9.94%和 5.37%，基本维持稳定。

近三年及一期 EBITDA 分别为 524.90 亿元、546.50 亿元、595.21 亿元和 325.21 亿元，呈增长趋势，较高的 EBITDA 体现出利息偿付的保障能力。近三年及一期公司 EBITDA 利息保障倍数分别为 4.72、4.74、4.96 和 5.11，公司的利润可覆盖公司的利息费用支出，偿债能力较强。

## 第五节 发行人信用状况

### 一、发行人及本期债券的信用评级情况

#### (一) 本期债券信用评级结论及标识所代表的涵义

经中诚信国际综合评定，根据《2022 年度中国铁建股份有限公司信用评级报告》，发行人的主体信用等级为 AAA，评级展望为稳定，该级别反映了发行人偿还债务的能力极强，受不利经济环境的影响极小，违约风险极小。根据《中国铁建股份有限公司 2022 年面向专业投资者公开发行科技创新永续期公司债券（第一期）信用评级报告》本期债券的信用等级为 AAA。

#### (二) 评级报告揭示的主要风险

1. 海外业务或将面临一定经营风险；
2. 经营回款及减值情况值得关注；
3. 总债务规模持续上升。

#### (三) 报告期内历次主体评级情况、变动情况及原因

发行人报告期内（含本期）主体评级为 AAA，未发生变动。具体情况如下所示：

评级标准	评级日期	信用评级	评级展望	变动方向	评级机构
主体评级	2022-07-07	AAA	稳定	维持	中诚信国际
主体评级	2022-04-29	AAA	稳定	维持	中诚信国际
主体评级	2021-10-18	AAA	稳定	维持	中诚信国际
主体评级	2021-08-17	AAA	稳定	维持	中诚信国际
主体评级	2021-06-08	AAA	稳定	维持	中诚信国际
主体评级	2021-05-28	AAA	稳定	维持	中诚信国际
主体评级	2020-12-04	AAA	稳定	维持	中诚信国际
主体评级	2020-10-16	AAA	稳定	维持	中诚信国际
主体评级	2020-09-15	AAA	稳定	维持	中诚信国际
主体评级	2020-04-26	AAA	稳定	维持	中诚信国际
主体评级	2019-12-06	AAA	稳定	维持	中诚信证评

评级标准	评级日期	信用评级	评级展望	变动方向	评级机构
主体评级	2019-11-08	AAA	稳定	维持	中诚信国际
主体评级	2019-11-04	AAA	稳定	维持	中诚信证评
主体评级	2019-10-16	AAA	稳定	维持	中诚信证评
主体评级	2019-09-05	AAA	稳定	维持	中诚信国际
主体评级	2019-05-22	AAA	稳定	维持	中诚信证评
主体评级	2019-05-07	AAA	稳定	维持	中诚信国际
主体评级	2018-05-21	AAA	稳定	维持	中诚信证评
主体评级	2018-04-26	AAA	稳定	维持	中诚信国际
主体评级	2018-03-30	AAA	稳定	维持	中诚信证评
主体评级	2018-03-02	AAA	稳定	维持	中诚信证评

#### （四）跟踪评级有关安排

根据国际惯例和主管部门的要求，中诚信国际将在评级对象的评级有效期内进行跟踪评级。中诚信国际将在评级对象的评级有效期内对其风险程度进行全程跟踪监测。中诚信国际将密切关注评级对象公布的季度报告、年度报告及相关信息。如评级对象发生可能影响信用等级的重大事件，应及时通知中诚信国际，并提供相关资料，中诚信国际将就该项进行实地调查或电话访谈，及时对该项进行分析，确定是否要对信用等级进行调整，并根据监管要求进行披露。

## 二、发行人其他信用情况

### （一）发行人获得主要贷款银行的授信情况及使用情况

截至2022年6月30日，发行人获得主要贷款银行授信额度合计20,502.52亿元，其中，已使用额度8,026.37亿元，尚未使用的授信额度为12,476.14亿元。

### （二）发行人及其主要子公司报告期内债务违约记录及有关情况

报告期内，发行人及其主要子公司不存在债务违约记录。

### （三）发行人及主要子公司境内外债券发行、偿还及尚未发行 额度情况

1. 报告期内，发行人及主要子公司累计发行境内外债券共75只，发行规模合计为人民币1,090.00亿元、13亿美元、3亿欧元，累计偿还债券人民币693.50亿元。

2. 截至本募集说明书摘要签署之日，发行人及主要子公司已发行尚未兑付的债券余额为人民币867.00亿元、21亿美元、3亿欧元，明细如下：

#### 发行人及主要子公司已发行尚未兑付的债券情况

单位：亿元、%、年

序号	债券简称	发行主体	发行日期	回售日期	到期日期	债券期限	发行规模	票面利率	余额
1	19 中铁 04	中国铁建房地产集团有限公司	2019-03-13	2022-03-15	2024-03-15	3+2	27.00	4.25	27.00
2	19 中铁 03	中国铁建房地产集团有限公司	2019-03-14	2022-03-18	2024-03-18	3+2	3.00	4.90	3.00
3	19 铁投 01	中国铁建投资集团有限公司	2019-04-08	2022-04-10	2024-04-10	3+2	12.00	3.98	12.00
4	19 铁建 Y2	中国铁建股份有限公司	2019-10-25	-	2024-10-29	5+N	5.00	4.30	5.00
5	19 铁建 Y4	中国铁建股份有限公司	2019-11-14	-	2024-11-18	5+N	15.00	4.39	15.00
6	19 铁建 Y5	中国铁建股份有限公司	2019-12-13	-	2022-12-17	3+N	20.00	3.90	20.00
7	19 铁建 Y6	中国铁建股份有限公司	2019-12-13	-	2024-12-17	5+N	10.00	4.20	10.00
8	20 铁投 G1	中国铁建投资集团有限公司	2020-03-10	2023-03-12	2025-03-12	3+2	8.00	3.18	8.00
9	20 铁投 G2	中国铁建投资集团有限公司	2020-03-10	2025-03-12	2027-03-12	5+2	6.00	3.45	6.00
10	20 铁投 G3	中国铁建投资集团有限公司	2020-03-13	2023-03-17	2025-03-17	3+2	5.00	3.20	5.00
11	20 中铁 01	中国铁建房地产集团有限公司	2020-09-11	2023-09-15	2025-09-15	3+2	35.90	4.05	35.90
12	20 铁建 Y1	中国铁建股份有限公司	2020-09-23	-	2023-09-25	3+N	22.00	4.43	22.00
13	20 铁建 Y3	中国铁建股份有限公司	2020-12-11	-	2023-12-15	3+N	25.00	4.37	25.00
14	21 中铁 01	中国铁建房地产集团有限公司	2021-01-20	2024-01-22	2026-01-22	3+2	13.00	3.78	13.00
15	21 中铁 02	中国铁建房地产集团有限公司	2021-02-01	2024-02-03	2026-02-03	3+2	13.00	3.95	13.00

序号	债券简称	发行主体	发行日期	回售日期	到期日期	债券期限	发行规模	票面利率	余额
16	21 铁建 Y1	中国铁建股份有限公司	2021-06-16	-	2024-06-18	3+N	18.00	3.73	18.00
17	21 铁建 Y2	中国铁建股份有限公司	2021-06-16	-	2026-06-18	5+N	13.00	4.00	13.00
18	21 中铁 03	中国铁建房地产集团有限公司	2021-08-02	2024-08-04	2026-08-04	3+2	11.10	3.28	11.10
19	21 铁投 01	中国铁建投资集团有限公司	2021-10-14	-	2024-10-18	3	20.00	3.52	20.00
20	21 铁建 Y3	中国铁建股份有限公司	2021-11-19	-	2024-11-23	3+N	20.00	3.30	20.00
21	21 铁建 Y4	中国铁建股份有限公司	2021-11-19	-	2026-11-23	5+N	10.00	3.64	10.00
22	21 铁建 Y5	中国铁建股份有限公司	2021-12-08	-	2024-12-10	3+N	5.00	3.20	5.00
23	21 铁建 Y6	中国铁建股份有限公司	2021-12-08	-	2026-12-10	5+N	10.00	3.58	10.00
24	21 铁投 Y1	中国铁建投资集团有限公司	2021-12-16	-	2023-12-20	2+N	10.00	3.35	10.00
25	21 铁投 Y2	中国铁建投资集团有限公司	2021-12-16	-	2026-12-20	5+N	5.00	3.98	5.00
26	21 铁建 Y8	中国铁建股份有限公司	2021-12-28	-	2026-12-30	5+N	10.00	3.50	10.00
27	21 铁建 Y7	中国铁建股份有限公司	2021-12-28	-	2024-12-30	3+N	10.00	3.17	10.00
28	22 铁投 Y1	中国铁建投资集团有限公司	2022-01-21	-	2025-01-25	3+N	10.00	3.39	10.00
29	22 中铁 01	中国铁建房地产集团有限公司	2022-03-17	2025-03-21	2027-03-21	3+2	30.00	3.65	30.00
30	22 中铁 02	中国铁建房地产集团有限公司	2022-03-24	2025-03-28	2027-03-28	3+2	17.00	3.67	17.00
31	22 中铁 03	中国铁建房地产集团有限公司	2022-03-25	2025-03-29	2027-03-29	3+2	3.00	3.70	3.00
32	22 铁建 Y1	中国铁建股份有限公司	2022-04-21	-	2025-04-25	3+N	22.00	3.17	22.00
33	22 铁建 Y2	中国铁建股份有限公司	2022-04-21	-	2027-04-25	5+N	8.00	3.55	8.00
34	22 铁投 Y2	中国铁建投资集团有限公司	2022-04-22	-	2025-04-26	3+N	20.00	3.47	20.00
35	22 铁投 Y4	中国铁建投资集团有限公司	2022-05-12	-	2027-05-16	5+N	8.00	3.70	8.00
36	22 中铁 04	中国铁建房地产集团有限公司	2022-05-16	2025-05-18	2027-05-18	3+2	15.00	3.30	15.00
37	22 中铁 05	中国铁建房地产集团有限公司	2022-05-25	-	2025-05-27	3	10.00	3.20	10.00
38	22 中铁 06	中国铁建房地产集团有限公司	2022-05-25	-	2027-05-27	5	5.00	3.68	5.00
39	22 铁建 Y3	中国铁建股份有限公司	2022-07-14	-	2025-07-18	3+N	15.00	2.98	15.00

序号	债券简称	发行主体	发行日期	回售日期	到期日期	债券期限	发行规模	票面利率	余额
40	22 铁建 Y4	中国铁建股份有限公司	2022-07-14	-	2027-07-18	5+N	15.00	3.37	15.00
公司债券小计		-	-	-	-	-	540.00	-	540.00
41	20 中铁建投 MTN002	中国铁建投资集团有限公司	2020-12-23	-	2022-12-25	2+N	15.00	4.55	15.00
42	18 铁建房产 MTN001	中国铁建房地产集团有限公司	2018-01-17	2021-01-19	2023-01-19	3+2	22.00	4.30	22.00
43	21 中铁建投 MTN001	中国铁建投资集团有限公司	2021-03-24	-	2023-03-26	2+N	20.00	4.18	20.00
44	20 铁四院 MTN001	中铁第四勘察设计院集团有限公司	2020-04-22	-	2023-04-24	3	10.00	2.50	10.00
45	20 铁建大桥 PPN001	中国铁建大桥工程局集团有限公司	2020-04-27	-	2023-04-29	3+N	5.00	4.34	5.00
46	20 铁建大桥 PPN002	中国铁建大桥工程局集团有限公司	2020-08-12	-	2023-08-14	3	5.00	4.90	5.00
47	21 中铁十一 MTN001	中铁十一局集团有限公司	2021-09-27	-	2023-09-29	2+N	10.00	3.95	10.00
48	21 中铁十一 MTN002	中铁十一局集团有限公司	2021-10-11	-	2023-10-13	2+N	5.00	3.85	5.00
49	21 中铁十一 MTN003	中铁十一局集团有限公司	2021-10-21	-	2023-10-25	2+N	10.00	3.76	10.00
50	20 中铁建 MTN001	中国铁建股份有限公司	2020-10-22	-	2023-10-26	3+N	30.00	4.42	30.00
51	21 铁四院 MTN001	中铁第四勘察设计院集团有限公司	2021-02-01	-	2024-02-03	3+N	4.00	4.30	4.00
52	21 中铁建投 MTN002	中国铁建投资集团有限公司	2021-08-18	-	2024-08-20	3+N	18.00	3.50	18.00
53	21 中铁建 MTN001	中国铁建股份有限公司	2021-08-23	-	2024-08-25	3+N	20.00	3.30	20.00
54	19 中铁建 MTN002B	中国铁建股份有限公司	2019-11-27	-	2024-11-29	5+N	15.00	4.35	15.00
55	20 铁建房产 MTN001	中国铁建房地产集团有限公司	2020-03-10	2023-03-12	2025-03-12	3+2	21.00	3.20	21.00
56	20 铁建房产 MTN002	中国铁建房地产集团有限公司	2020-03-19	2023-03-23	2025-03-23	3+2	9.00	3.28	9.00
57	22 中铁建 MTN001	中国铁建股份有限公司	2022-10-10	-	2025-10-12	3+N	30.00	2.79	30.00
58	21 铁建房产 MTN001	中国铁建房地产集团有限公司	2021-02-26	2024-03-02	2026-03-02	3+2	20.00	4.17	20.00
59	22 铁建地产 PPN001	中国铁建房地产集团有限公司	2022-01-05	2025-01-07	2027-01-07	3+2	5.00	3.70	5.00
60	22 铁建房产 PPN002	中国铁建房地产集团有限公司	2022-03-25	2025-03-29	2027-03-29	3+2	3.00	3.99	3.00

序号	债券简称	发行主体	发行日期	回售日期	到期日期	债券期限	发行规模	票面利率	余额
61	22 铁建房 产 MTN001	中国铁建房地 产集团有限公司	2022-06-15	2025-06-17	2027-06-17	3+2	20.00	3.43	20.00
62	22 铁建房 产 MTN002	中国铁建房地 产集团有限公司	2022-07-13	2025-07-15	2027-07-15	3+2	15.00	3.40	15.00
63	22 铁建房 产 MTN003	中国铁建房地 产集团有限公司	2022-08-22	2025-08-24	2027-08-24	3+2	8.00	3.35	8.00
64	22 铁建房 产 MTN004	中国铁建房地 产集团有限公司	2022-10-12	2025-10-14	2027-10-14	3+2	7.00	3.74	7.00
<b>债务融资工具小计</b>		-	-	-	-	-	<b>327.00</b>	-	<b>327.00</b>
65	CRCC YX N2305	铁建宇翔有限公 司	2013-05-16	-	2023-05-16	10	8 亿美 元	3.50	8 亿美 元
66	中国铁建 3.97% 永续 债	铁建诚安有限公 司	2019-06-27	-	-	-	10 亿美 元	3.97	10 亿 美元
67	CRCC HA N2605	铁建合安有限公 司	2021-05-20	-	2026-05-20	5	3 亿美 元	1.875	3 亿美 元
68	CRCC HA N2605B	铁建合安有限公 司	2021-05-20	-	2026-05-20	5	3 亿欧 元	0.875	3 亿欧 元
<b>其他小计</b>		-	-	-	-	-	-	-	-

3. 截至本募集说明书摘要签署日，发行人存在存续的可续期债券。

中国铁建股份有限公司发行面值总额为人民币253亿元可续期公司债券和95亿元永续中期票据，清偿顺序为劣后于普通债务，计入所有者权益，均降低发行人资产负债率。

中国铁建大桥工程局集团有限公司发行面值总额为人民币10亿元可续期债券，清偿顺序为劣后于普通债务，计入所有者权益，均降低发行人资产负债率。

中铁第四勘察设计院集团有限公司发行面值总额为人民币4亿元永续票据，清偿顺序为劣后于普通债务，计入所有者权益，均降低发行人资产负债率。

中国铁建投资集团有限公司发行面值总额为人民币53亿元可续期公司债券，清偿顺序劣后于普通债务；面值总额为人民币53亿元永续票据，清偿顺序为劣后于普通债务，计入所有者权益，均降低发行人资产负债率。

中铁十一局集团有限公司发行面值总额为人民币25亿元永续票据，清偿顺序为劣后于普通债务，计入所有者权益，均降低发行人资产负债率。

铁建诚安有限公司发行面值总额为10亿美元的永续债券，清偿顺序为劣后于普通债务，计入所有者权益，均降低发行人资产负债率。



具体情况如下：

发行人及主要子公司已发行尚未兑付的可续期债券情况

单位：亿元、年、%

债券类别	债务主体	债券简称	发行金额	发行日期	期限	票面利率	清偿顺序	利率调整机制	是否计入所有者权益
公司债券	中国铁建股份有限公司	22 铁建 Y4	15.00	2022/7/14	5+N	3.37	劣后于发行人普通债务	跳升 300BPs	是
公司债券	中国铁建股份有限公司	22 铁建 Y3	15.00	2022/7/14	3+N	2.98	劣后于发行人普通债务	跳升 300BPs	是
公司债券	中国铁建股份有限公司	22 铁建 Y2	8.00	2022/4/21	5+N	3.55	劣后于发行人普通债务	跳升 300BPs	是
公司债券	中国铁建股份有限公司	22 铁建 Y1	22.00	2022/4/21	3+N	3.17	劣后于发行人普通债务	跳升 300BPs	是
公司债券	中国铁建股份有限公司	21 铁建 Y8	10.00	2021/12/28	5+N	3.50	劣后于发行人普通债务	跳升 300BPs	是
公司债券	中国铁建股份有限公司	21 铁建 Y7	10.00	2021/12/28	3+N	3.17	劣后于发行人普通债务	跳升 300BPs	是
公司债券	中国铁建股份有限公司	21 铁建 Y5	5.00	2021/12/08	3+N	3.20	劣后于发行人普通债务	跳升 300BPs	是
公司债券	中国铁建股份有限公司	21 铁建 Y6	10.00	2021/12/08	5+N	3.58	劣后于发行人普通债务	跳升 300BPs	是
公司债券	中国铁建股份有限公司	21 铁建 Y3	20.00	2021/11/19	3+N	3.30	劣后于发行人普通债务	跳升 300BPs	是
公司债券	中国铁建股份有限公司	21 铁建 Y4	10.00	2021/11/19	5+N	3.64	劣后于发行人普通债务	跳升 300BPs	是
公司债券	中国铁建股份有限公司	21 铁建 Y1	18.00	2021/06/16	3+N	3.73	劣后于发行人普通债务	跳升 300BPs	是
公司债券	中国铁建股份有限公司	21 铁建 Y2	13.00	2021/06/16	5+N	4.00	劣后于发行人普通债务	跳升 300BPs	是
公司债券	中国铁建股份有限公司	20 铁建 Y3	25.00	2020/12/11	3+N	4.37	劣后于发行人普通债务	跳升 300BPs	是

债券类别	债务主体	债券简称	发行金额	发行日期	期限	票面利率	清偿顺序	利率调整机制	是否计入所有者权益
公司债券	中国铁建股份有限公司	20 铁建 Y1	22.00	2020/09/23	3+N	4.43	劣后于发行人普通债务	跳升 300BPs	是
公司债券	中国铁建股份有限公司	19 铁建 Y6	10.00	2019/12/13	5+N	4.20	劣后于发行人普通债务	跳升 300BPs	是
中期票据	中国铁建股份有限公司	19 铁建 Y5	20.00	2019/12/13	3+N	3.90	劣后于发行人普通债务	跳升 300BPs	是
公司债券	中国铁建股份有限公司	19 铁建 Y4	15.00	2019/11/14	5+N	4.39	劣后于发行人普通债务	跳升 300BPs	是
公司债券	中国铁建股份有限公司	19 铁建 Y2	5.00	2019/10/25	5+N	4.30	劣后于发行人普通债务	跳升 300BPs	是
中期票据	中国铁建股份有限公司	22 中铁建 MTN001	30.00	2022/10/10	3+N	2.79	劣后于发行人普通债务	跳升 300BPs	是
中期票据	中国铁建股份有限公司	21 中铁建 MTN001	20.00	2021/08/23	3+N	3.30	劣后于发行人普通债务	跳升 300BPs	是
中期票据	中国铁建股份有限公司	20 中铁建 MTN001	30.00	2020/10/22	3+N	4.42	劣后于发行人普通债务	跳升 300BPs	是
中期票据	中国铁建股份有限公司	19 中铁建 MTN002B	15.00	2019/11/27	5+N	4.35	劣后于发行人普通债务	跳升 300BPs	是
定向工具	中国铁建大桥工程局集团有限公司	20 铁建大桥 PPN001	5.00	2020/04/27	3+N	4.34	劣后于发行人普通债务	跳升 300BPs	是
定向工具	中国铁建大桥工程局集团有限公司	20 铁建大桥 PPN002	5.00	2020/08/12	3+N	4.90	劣后于发行人普通债务	跳升 300BPs	是
中期票据	中铁第四勘察设计院集团有限公司	21 铁四院 MTN001	4.00	2021/02/01	3+N	4.30	劣后于发行人普通债务	跳升 300BPs	是
中期票据	中国铁建投资集团有限公司	21 中铁建投 MTN002	18.00	2021/08/18	3+N	3.50	劣后于发行人普通债务	跳升 300BPs	是
中期票据	中国铁建投资集团有限公司	21 中铁建投 MTN001	20.00	2021/03/24	2+N	4.18	劣后于发行人普通债务	跳升 300BPs	是

债券类别	债务主体	债券简称	发行金额	发行日期	期限	票面利率	清偿顺序	利率调整机制	是否计入所有者权益
中期票据	中国铁建投资集团有限公司	20 中铁建投 MTN002	15.00	2020/12/23	2+N	4.55	劣后于发行人普通债务	跳升 300BPs	是
公司债	中国铁建投资集团有限公司	21 铁投 Y1	10.00	2021/12/16	2+N	3.35	劣后于发行人普通债务	跳升 300BPs	是
公司债	中国铁建投资集团有限公司	21 铁投 Y2	5.00	2021/12/16	5+N	3.98	劣后于发行人普通债务	跳升 300BPs	是
公司债	中国铁建投资集团有限公司	22 铁投 Y1	10.00	2022/1/21	3+N	3.39	劣后于发行人普通债务	跳升 300BPs	是
公司债	中国铁建投资集团有限公司	22 铁投 Y2	20.00	2022/4/22	3+N	3.47	劣后于发行人普通债务	跳升 300BPs	是
公司债	中国铁建投资集团有限公司	22 铁投 Y4	8.00	2022/5/12	5+N	3.70	劣后于发行人普通债务	跳升 300BPs	是
中期票据	中铁十一局集团有限公司	21 中铁十一 MTN001	10.00	2021/9/27	2+N	3.95	劣后于发行人普通债务	跳升 300BPs	是
中期票据	中铁十一局集团有限公司	21 中铁十一 MTN002	5.00	2021/10/11	2+N	3.85	劣后于发行人普通债务	跳升 300BPs	是
中期票据	中铁十一局集团有限公司	21 中铁十一 MTN003	10.00	2021/10/21	2+N	3.76	劣后于发行人普通债务	跳升 300BPs	是
美元债	铁建诚安有限公司	中国铁建 3.97% 永续债	10 亿美元	2019/6/27	-	3.97	/	/	

4. 截至本募集说明书摘要签署日，发行人及子公司存在已注册尚未发行的债券，具体情况如下：

单位：亿元

序号	注册主体	债券品种	注册/审核机构	注册时间	注册规模	已发行金额	尚未发行金额
1	中国铁建股份有限公司	公司债券	中国证券监督管理委员会	2021-10-28	200.00	125.00	75.00
2	中国铁建股份有限公司	TDFI	中国银行间市场交易商协会	2022-08-31	-	30.00	-
3	中国铁建房地产集团有限公司	公司债券	中国证券监督管理委员会	2022-11-15	25.00	-	25.00

序号	注册主体	债券品种	注册/审核机构	注册时间	注册规模	已发行金额	尚未发行金额
4	中国铁建房地产集团有限公司	MTN	中国银行间市场交易商协会	2022-08-29	20.00	-	20.00
5	中国铁建房地产集团有限公司	MTN	中国银行间市场交易商协会	2022-05-30	50.00	15.00	35.00
6	中国铁建房地产集团有限公司	PRN	中国银行间市场交易商协会	2021-02-22	50.00	-	50.00
7	中国铁建投资集团有限公司	公司债券	中国证券监督管理委员会	2021-12-03	68.00	53.00	15.00
8	中铁建资产管理有限公司	私募公司债券	上海证券交易所	2022-11-29	35.00	35.00	-
<b>合计</b>					<b>448.00</b>	<b>258.00</b>	<b>220.00</b>

## 第六节 发行有关机构

### 一、发行人

名称：中国铁建股份有限公司

住所：北京市海淀区复兴路 40 号东院

法定代表人：汪建平

联系人：东润宁

联系地址：北京市海淀区复兴路 40 号东院

联系电话：010-5268 8912

传真：010-5268 8928

邮政编码：100855

### 二、牵头主承销商、簿记管理人

名称：中信证券股份有限公司

住所：广东省深圳市福田区中心三路 8 号卓越时代广场（二期）北座

法定代表人：张佑君

联系人：王艳艳、朱军、邸竞之、张继中、蔡恩奇、张博昌

联系地址：北京市朝阳区亮马桥路 48 号中信证券大厦 22 层

联系电话：010-6083 3585、010-6083 3367

传真：010-6083 3504

邮政编码：100026

### 三、联席主承销商

名称：中信建投证券股份有限公司

住所：北京市朝阳区安立路 66 号 4 号楼

法定代表人：王常青

联系人：王雯雯、赵业、李振、陈果、那沁

联系地址：北京市东城区朝阳门内大街 2 号凯恒中心 B 座二层债券承销部

联系电话：010-8645 1099

传真：010-6560 8445

邮政编码：100010

名称：华泰联合证券有限责任公司

住所：深圳市前海深港合作区南山街道桂湾五路 128 号前海深港基金小镇  
B7 栋 401

法定代表人：江禹

联系人：仲巍、张晓彤

联系地址：北京市西城区丰盛胡同 28 号太平洋保险大厦 3 层华泰联合证券

联系电话：010-5761 7040

传真：010-5761 5902

邮政编码：100032

#### 四、律师事务所

名称：北京德恒律师事务所

住所：北京市西城区金融街 19 号富凯大厦 B 座 12 层

负责人：王丽

经办律师：王雨微、杨勇

联系地址：北京市西城区金融街 19 号富凯大厦 B 座 12 层

联系电话：010-5268 2888

传真：010-5268 2999

邮政编码：100033

## 五、会计师事务所

名称：德勤华永会计师事务所（特殊普通合伙）

住所：上海市黄浦区延安东路 222 号 30 楼

负责人：付建超

联系人：殷莉莉、史啸

联系地址：北京市朝阳区针织路 23 号楼中国人寿金融中心 12 层

联系电话：010-8520 7788

传真：010- 8518 1218

邮政编码：100022

## 六、公司债券登记、托管、结算机构

名称：中国证券登记结算有限责任公司上海分公司

住所：上海市浦东新区杨高南路 188 号

负责人：戴文桂

联系电话：021-6887 0204

传真：021-6887 0064

邮政编码：200127

## 七、债券受托管理人

名称：中信证券股份有限公司

住所：广东省深圳市福田区中心三路 8 号卓越时代广场（二期）北座

法定代表人：张佑君

联系人：王艳艳、朱军、邸竞之、张继中、蔡恩奇、张博昌

联系地址：北京市朝阳区亮马桥路 48 号中信证券大厦 22 层

联系电话：010-6083 3585、010-6083 3367

传真：010-6083 3504

邮政编码：100026

## 八、公司债券申请上市的证券交易场所

名称：上海证券交易所

住所：上海市浦东新区杨高南路 388 号

负责人：邱勇

联系电话：021-6880 8888

传真：021-6880 4868

邮政编码：200127

## 九、募集资金专项账户开户银行

开户银行名称：中国工商银行股份有限公司北京玉东支行

住所：北京市海淀区复兴路 40 号 A 座

负责人：毕礼宾

银行账户：0200 2078 2920 0191 731

中国人民银行支付系统号：1021 0002 0786

## 十、发行人与主承销商、证券服务机构及相关人员的股权关系及其他重大利害关系



经核查，截至 2022 年 6 月 30 日，本次发行的牵头主承销商、债券受托管理人中信证券自营业务股票账户共持有中国铁建（601186.SH）231,544 股；信用融券专户共持有中国铁建（601186.SH）1,068,400 股；资产管理业务股票账户共持有中国铁建（601186.SH）6,955,304 股，持有中国铁建（1186.HK）12,439,500 股。

经核查，截至 2022 年 6 月 30 日，本次发行的联席主承销商华泰联合证券的母公司华泰证券股份有限公司及其其他子公司所管辖账户共持有中国铁建（601186.SH）合计 2,437,174 股，其中虚拟持仓 248,300 股；持有铁建重工（688425.SH）合计 152,545 股。

除上述事项外，截至 2022 年 6 月 30 日，发行人与本次发行有关的中介机构及其法定代表人、高级管理人员及经办人员之间不存在直接或间接的股权关系或其他重大利害关系。

## 第七节 备查文件

### 一、募集说明书及摘要的备查文件如下：

（一）发行人最近三年的财务报告及审计报告，2022 年 1-6 月未经审计的财务报表；

（二）主承销商出具的核查意见；

（三）法律意见书；

（四）资信评级报告；

（五）《债券持有人会议规则》；

（六）《债券受托管理协议》；

（七）中国证监会同意本次债券发行注册的文件；

二、投资者可在以下地址或网站查询本期债券募集说明书全文及上述备查文件：

**发行人：中国铁建股份有限公司**

住所：北京市海淀区复兴路 40 号东院

联系地址：北京市海淀区复兴路 40 号东院

法定代表人：汪建平

联系人：东润宁

联系电话：010-5268 8912

传真：010-5268 8928

**牵头主承销商：中信证券股份有限公司**

住所：广东省深圳市福田区中心三路8号卓越时代广场（二期）北座

联系地址：北京市朝阳区亮马桥路48号中信证券大厦

法定代表人：张佑君

联系人：王艳艳、朱军、邸竞之、张继中、蔡恩奇、张博昌

联系电话：010-6083 3585、010-6083 3367

传真：010-6083 3504

### 三、备查文件查阅时间

本期债券发行期间，每日9:00-11:30，14:00-17:00（非交易日除外）。

投资者若对募集说明书存在任何疑问，应咨询自己的证券经纪人、律师、专业会计师或其他专业顾问。